



POZEMNÍ KONSTRUKCE

Free-standing structures

KONSTRUKCE DVOUSLOUPKOVÁ OCEL/MAGNELIS 2 PANELE SVISLE

Double support construction steel/magnelis
- 2 modules vertically



📍 **W&H Sp. z o.o.**
ul. Kościuszki 49,
44 351 Turza Śląska

☎ 48 794 530 721
48 575 530 721

✉ biuro@hetmaniok.pl
🖱 www.hetmaniok.pl



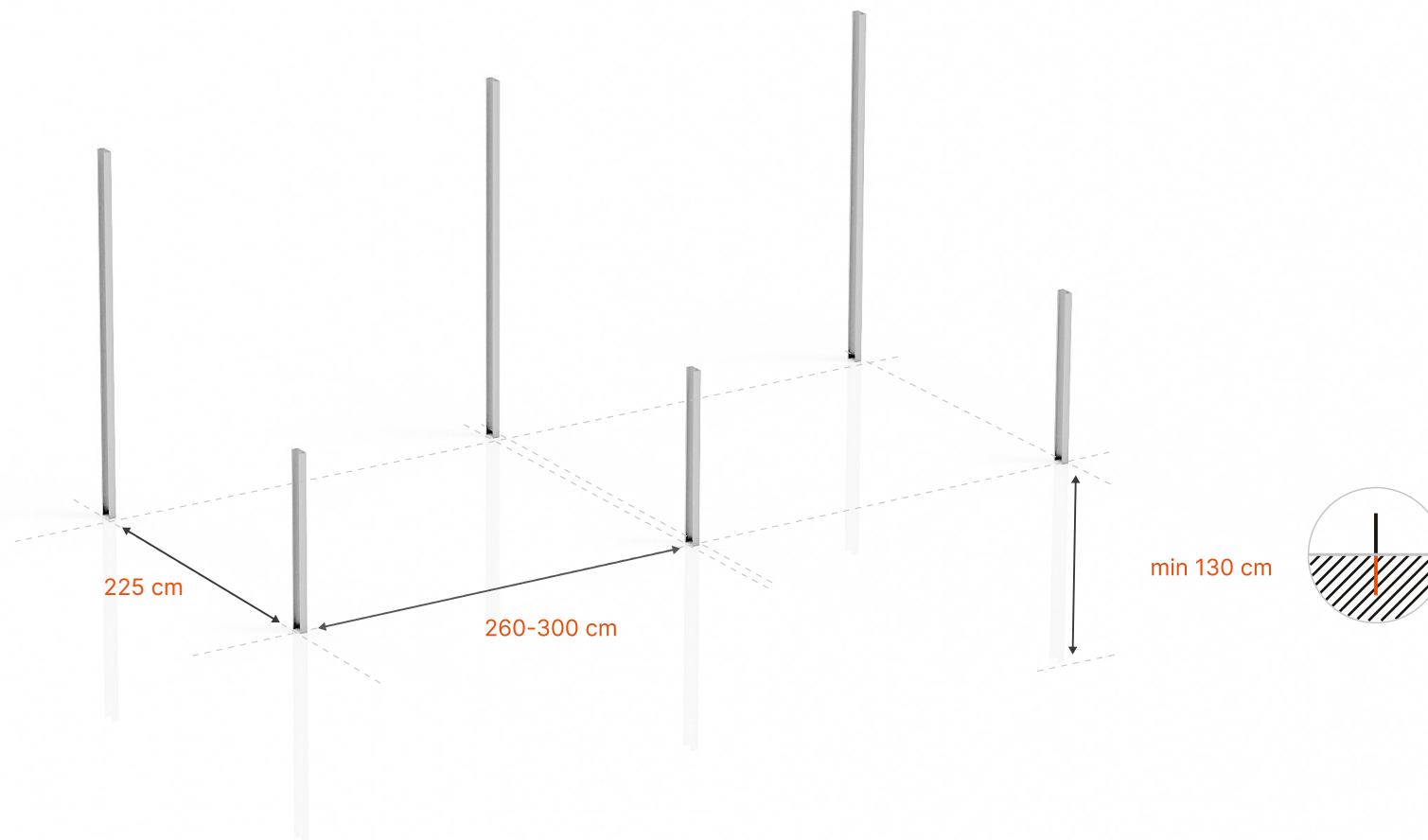
ISO 9001
EN ISO 1090 1
EN ISO 3834 2



1. ROZVRŽENÍ

Layout

 Hetmaniok



Změřte vzdálenosti na zemi, kde budou umístěny sloupky.

Je velmi důležité přesně změřit šířku konstrukce s ohledem na šířku panelů, spodní otvory v příčných profilech a spojky profilů - rozměry profilů a otvorů v příložených výkresech.

Rozestup mezi nízkým a vysokým sloupkem je 220 cm. Nastavte konstrukci směrem na jih. Profil zasadte do hloubky minimálně 130 cm zatlukáním nebo vyvrtáním otvoru o průměru 25-30cm a následným betonováním

Measure out distances on the ground where the supports will be inserted.

Precise measurements taking into account width of the modules, position of the slots in the bottom side of the cross beam as well as profile connectors, are very important. Dimensions of the profiles and slots are in the attached drawings.

The distance between the short and tall support posts is 225 cm. Orient the construction due south. Set the support profiles in the ground least 130 cm deep, by hammering in or anchoring in concrete poured into post holes.



2. MONTÁŽ HLAVNÍCH PROFILŮ

Main support beam installation



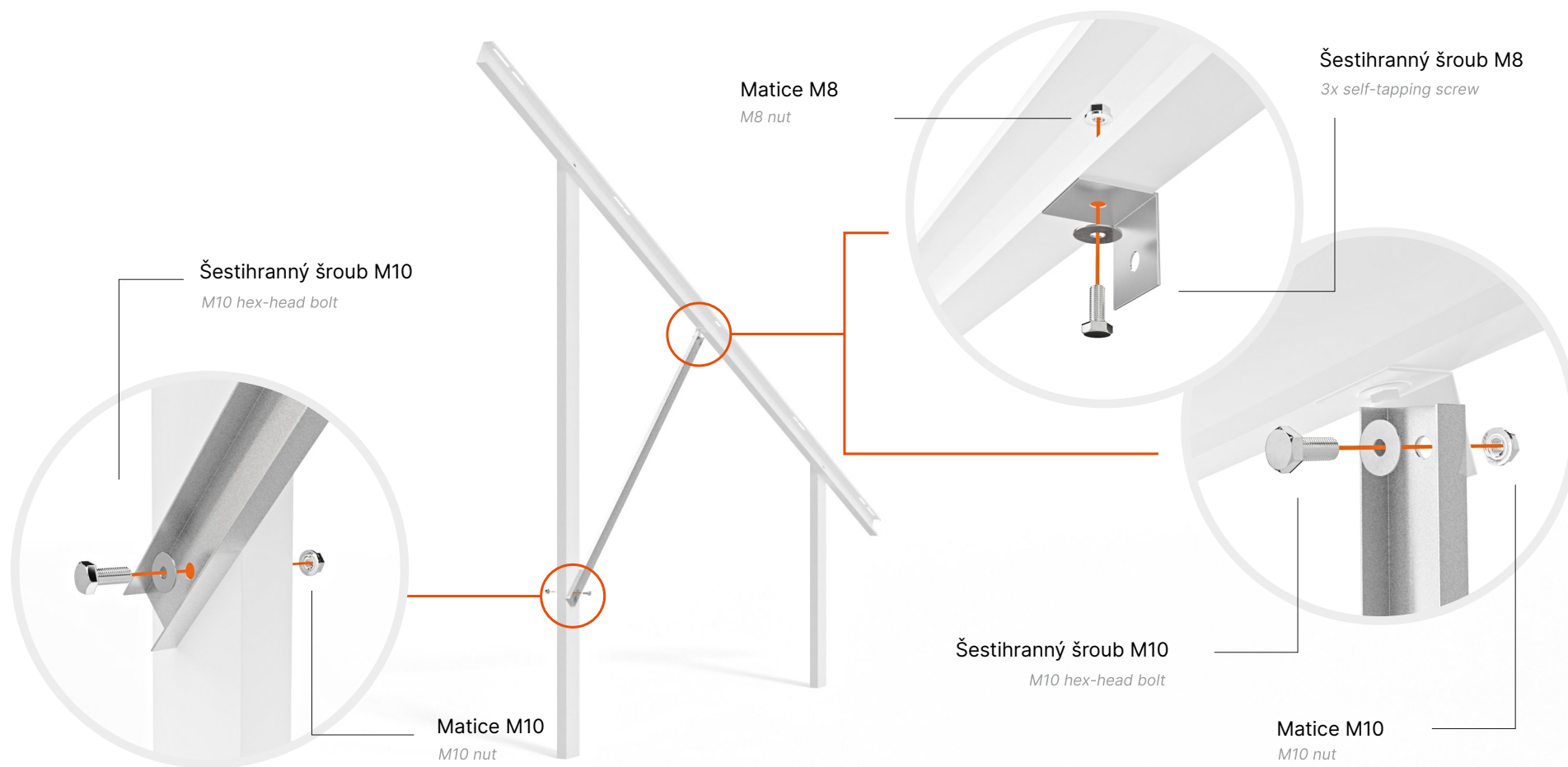
Připevněte hlavní profil k delšímu sloupku, následně ke kratšímu sloupku.
K připevnění použijte šrouby M10.

*Fasten the main beam to the taller support post then to the short one.
Use the M10 bolt.*



3. MONTÁŽ VZPĚŘ HLAVNÍHO PROFILU

Main support beam braces installation



Mezi zadní sloupek a hlavní profil osadte vzpěru s upevňovacím plíškem. Vzpěru připojte k plíšku a zadnímu sloupku pomocí šroubu M10, zatímco plíšek připojte k hlavnímu profilu pomocí šroubu M8.

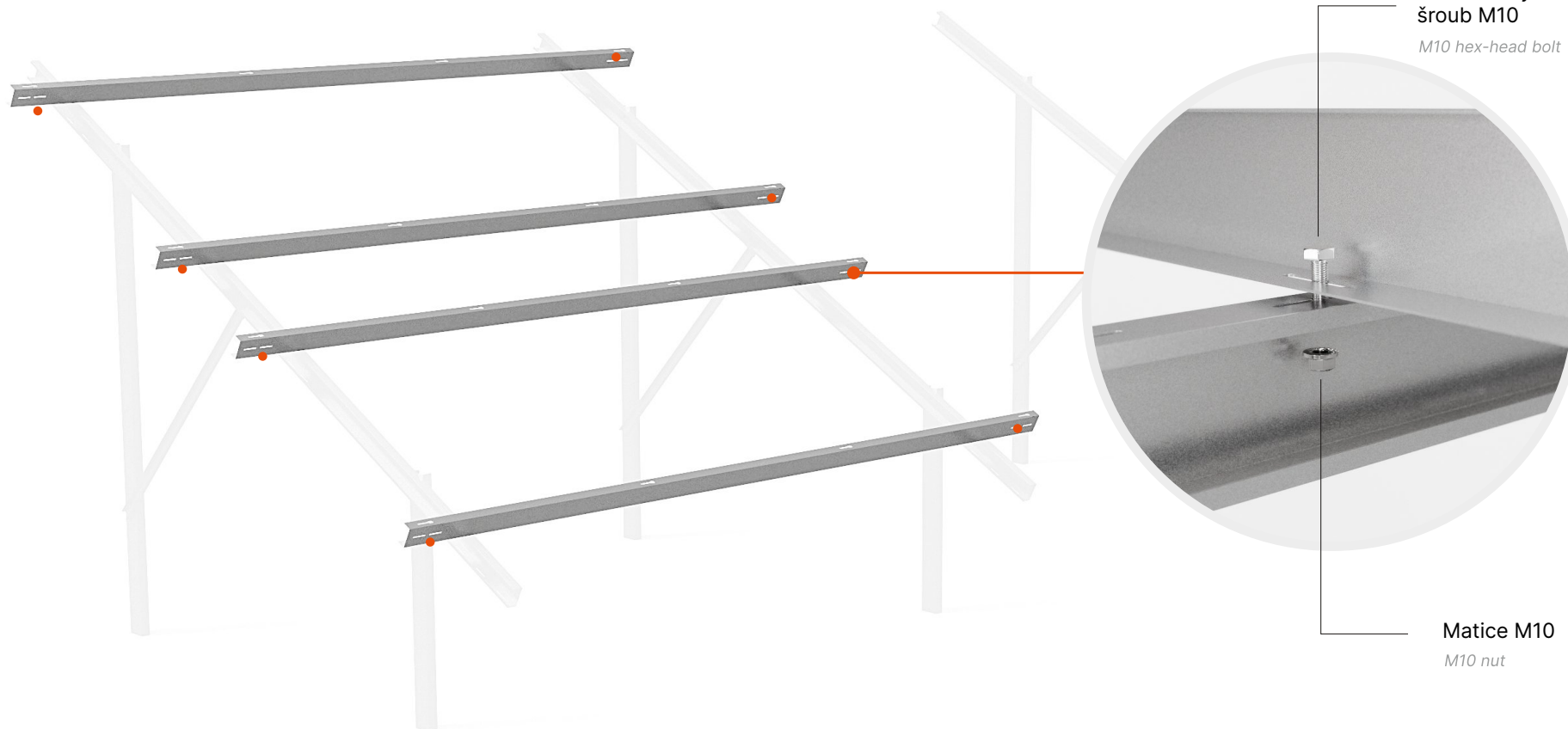
Fit the brace bar with the mounting plate between the rear post and the main beam. Secure the brace to the mounting plate with a M10 bolt, then use M8 bolt to attach the mounting plate into the main beam and M10 bolt to attach the brace to the post.



4. MONTÁŽ PŘÍČNÝCH PROFILŮ

Cross beam installation

Hetmaniok



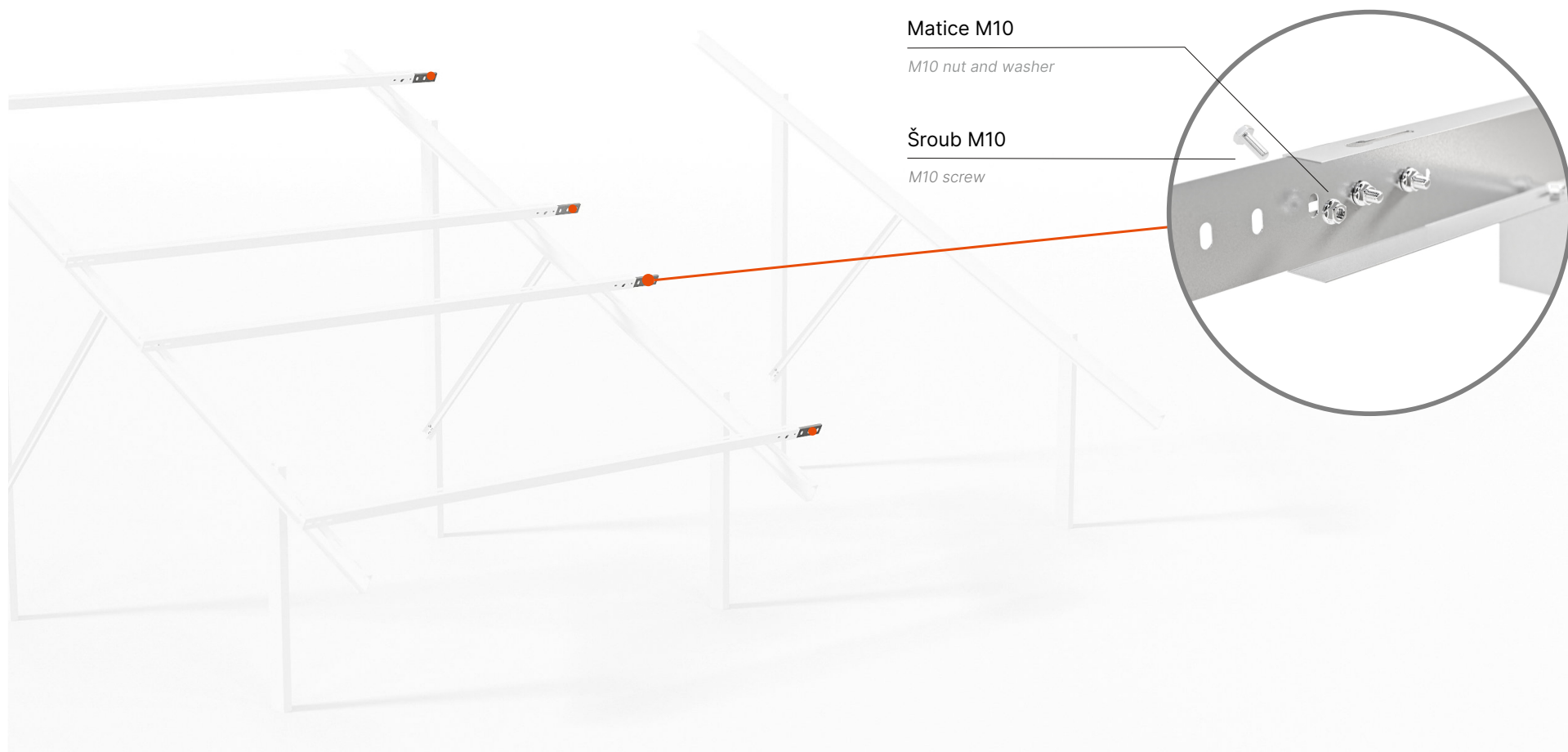
Příčné profily připevněte pomocí šroubů M10 k hlavním profilům využívajíc otvory na spodní části příčných profilů.

Fasten the cross beams to the main support beams with M10 bolts using slots in the bottom side of the cross beams.



5. MONTÁŽ SPOJEK PŘÍČNÝCH PROFILŮ

Cross beam connectors installation



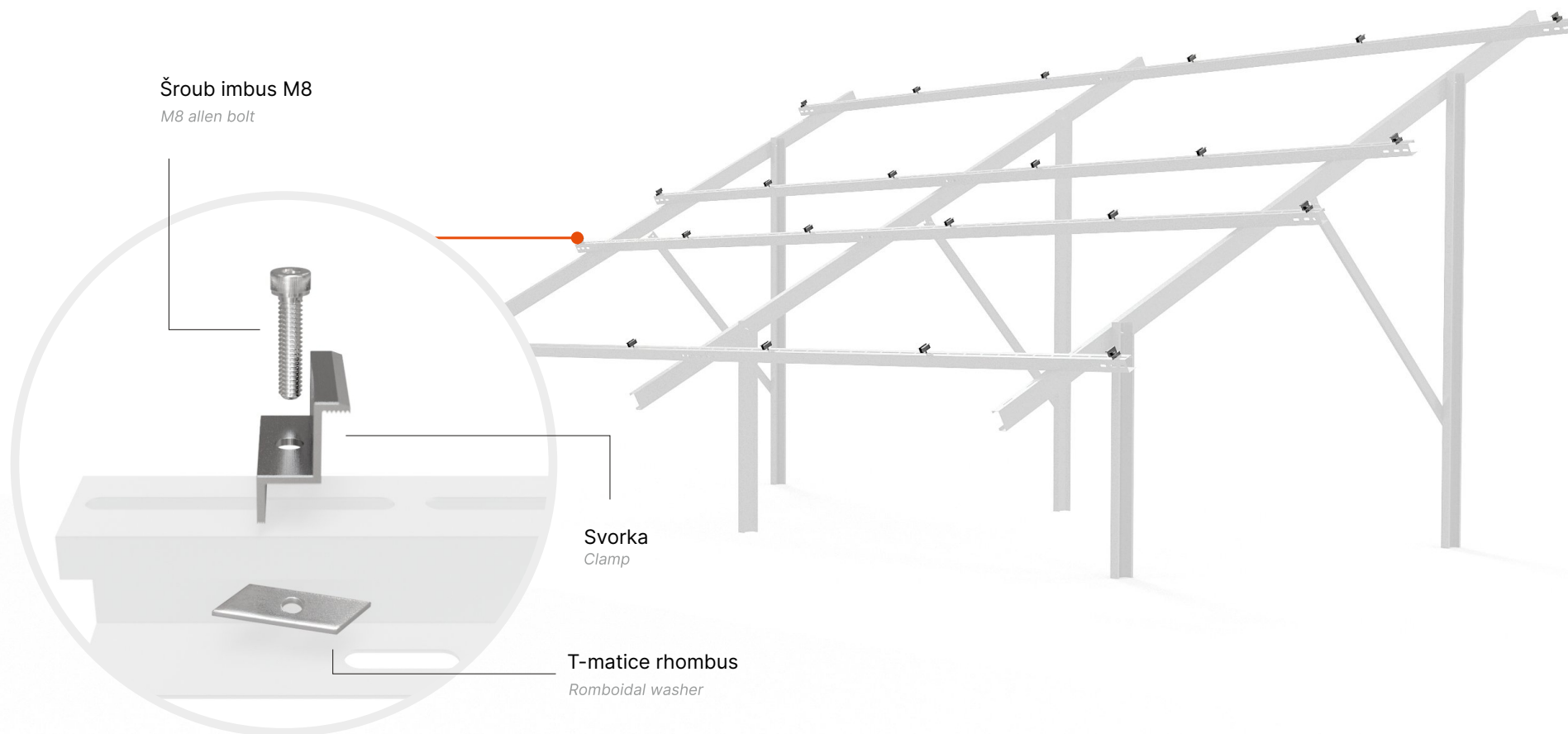
Pomocí otvorů umístěných na boční části příčných profilů a šroubů M10 namontujte spojky profilů, ke kterým budou připevněny další příčné profily.

Using the slots located on the side of the cross beams insert the beam connectors and fasten them with M10 bolts, to which following beams will be connected.



6. MONTÁŽ SVOREK

Module clamps installation



Rozmístěte svorky na příčných profilech pomocí podélných otvorů 9 mm na horní části profilu a imbusových šroubů M8 a kosočtvercových matic. Svorky stabilizují delší stranu panelu, řadu panelů začínají a končí koncové svorky, zatímco mezi panely se nacházejí středové svorky.

Arrange clamps on the cross beams in the long 9mm slots on the top side of the beam using M8 allen bolts and rhomboidal nuts.

Clamps stabilise the longer side of the module, on either end of a row of modules the end clamps are used while middle clamps are used between modules.



7. MONTÁŽ FOTOVOLTAICKÝCH PANELŮ

Installing the photovoltaic panels



Na takto připravené konstrukci rozmístíte panely připevněním svorek po umístění každého následujícího panelu. Svorky by měly být umístěny na odpovídající šířce panelu, v souladu s doporučeními montážního návodu fotovoltaických panelů.

On a structure prepared like this, install modules one by one securing every subsequent one with clamps. Clamps should be at the right module width, according to the PV module's installation manual.