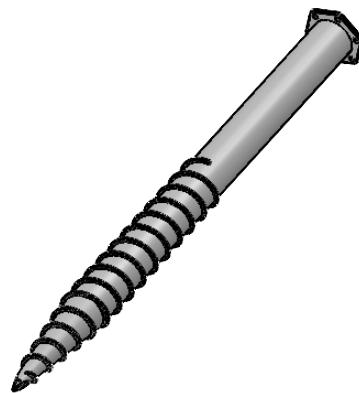
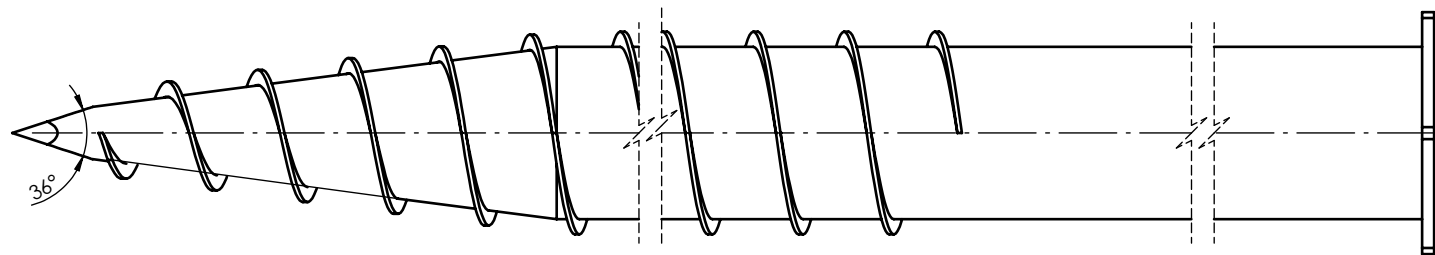
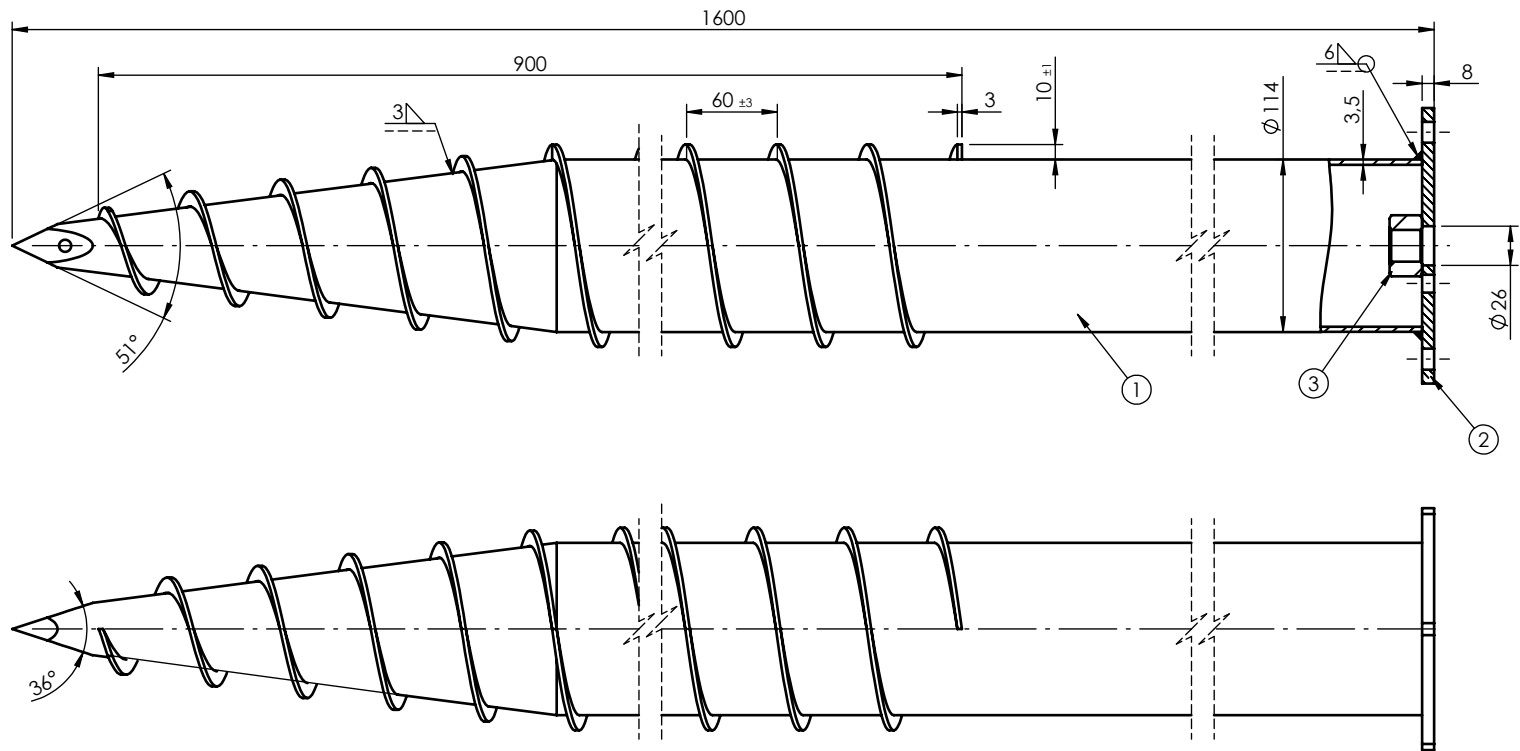
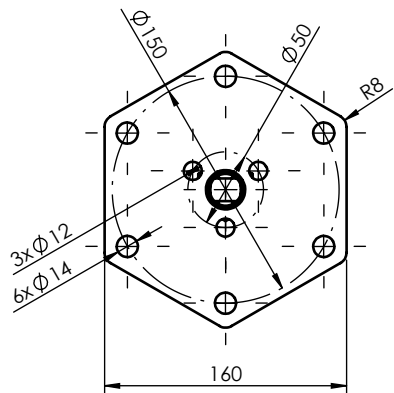


Ten dokument jest wyłączną własnością DOMAX Sp. z o.o. Nie może być kopiowany w całości, ani w części bez pisemnej zgody DOMAX Sp. z o.o. Jego zawartość nie może być udostępniana osobą trzecim, ani używana do nieautoryzowanych celów. Naruszenia będą ścigane.

Rewizja				
Rewizja	Opis	Data	Zmienił	Zawierdził



**Uwagi:**

1. Tolerancje ogólne wg. normy PN-EN 22768 mK.
2. Ostre krawędzie stępić.
3. Cynkować ogniowo.

3	1	Nakrętka sześciokątna	M24-5 DIN 934	S235	0,13
2	1	Szcześciokąt	PWM 114-B	S235	1,27
1	1	Podstawa słupa wkręcana	PWM 114_1600-P	S235	14,87
Poz.	Ilość	Nazwa	Opis	Materiał	Masa

Projektował	D.Kozłowski		Sprawdził	-	Zawierdził	-	Uwagi	-
Format	A4	Skala	1:5	Materiał	Masa	16,27 kg	Powierzchnia	117,17 dm <sup>2</sup>
Data	08.06.2021	Podstawa słupa wkręcana z sześciokątem			1 / 1		Rewizja	
domax		PWM 114_1600			0		Rewizja	
DOMAX Sp. z o.o.								