



ios



Android



Jiangsu GoodWe Power Supply Technology Co.,Ltd

No.189 Kun Lun Shan Road, SND, Jiangsu, China.

www.goodwe.com

service@goodwe.com



ET SERIES UŽIVATELSKÝ MANUÁL

Hybridní měnič

OBSAH

01 ÚVOD

I.1 POPIS PRACOVNÍCH REŽIMU	01
I.2 BEZPEČNOST A VAROVÁNÍ	02
I.3 POPIS MĚNIČE	04

02 INSTALAČNÍ POKYNY

2.1 ZAKÁZANÉ INSTALACE	05
2.2 OBSAH BALENÍ	05
2.3 MONTÁŽ	06
2.3.1 VÝBĚR MÍSTA PRO MONTÁŽ	06
2.3.2 UCHYCENÍ	07
2.4 ELEKTRICKÉ ZAPOJENÍ	08
2.4.1 PŘIPOJENÍ FV	08
2.4.2 PŘIPOJENÍ BATERIE	09
2.4.3 SÍŤOVÉ (ON-GRID) A ZÁLOŽNÍ (BACK-UP) PŘIPOJENÍ	11
2.4.4 SMARTMETER A CT	13
2.5 DRED PŘIPOJENÍ A HLÁŠENÍ ZEMNÍHO SPOJENÍ	14
2.5.1 DRED PŘIPOJENÍ	14
2.5.2 INDIKACE ZEMNÍHO SPOJENÍ	14

03 NASTAVENÍ

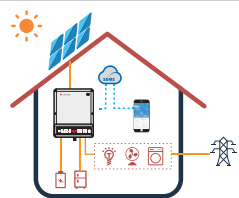
3.1 NASTAVENÍ WI-FI A WI-FI RESET / OBNOVENÍ	17
3.2 APLIKACE PV MASTER	18
3.3 FUNKCE CEI AUTO-TEST	18

04 OSTATNÍ

4.1 CHYBOVÁ HLÁŠENÍ A ODSTRAŇOVÁNÍ PROBLÉMŮ	19
4.2 ZTRÁTA ZÁRUKY	25
4.3 TECHNICKÉ PARAMETRY A CERTIFIKÁTY	26
4.4 SHRNUTÍ SEZNAMU VAROVÁNÍ	28

01 ÚVOD

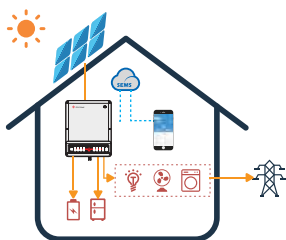
Měniče GoodWe ET Series, nazývané také jako hybridní nebo obousměrné měniče, se používají v kombinaci s FV, bateriemi a distribuční sítí. Energie vyrobená z FV je použita pro podporu spotřeby v domě, zbylá energie je uložena do baterie. Pokud je baterie nabitá, přebytečná energie je poslána do distribuční sítě (pokud je to povoleno). Pokud FV panely nevyrobí a baterie je nabitá, jde energie pro spotřebu v domě z baterie. Po vybití baterie je spotřeba v domě napájena z distribuční sítě.



POZNÁMKA: V této kapitole si popíšeme pracovní režimy měniče. Pracovní režimy měniče se nastavují pomocí aplikace PV Master. Nižší jsou uvedeny základní pracovní režimy měniče.

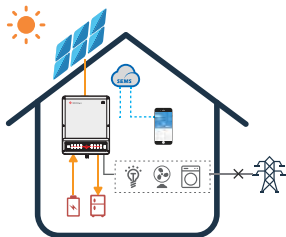
1.1 POPIS PRACOVNÍCH REŽIMŮ

Pracovní režim měniče ET series lze nastavit podle požadovaných podmínek. Nižší jsou ukázky základních pracovních režimů měniče.



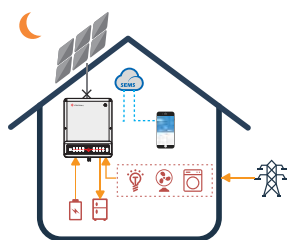
REŽIM 1

Když FV vyrábí, je podporována nejprve spotřeba v domě. Přebytečná energie je uložena do baterie, po nabití baterie jde přebytečná energie do sítě. (pokud má měnič povoleny přebytky do sítě)



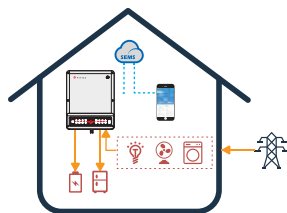
REŽIM 3

V případě výpadku distribuční sítě zůstane aktivní pouze výstup "Back-Up" (zálohované spotřebiče). Tento výstup je napájený z FV a z baterie.



REŽIM 2

Když FV nevyrobí, tak energie pro spotřebu v domě je dodávána z baterie, v případě větší spotřeby i ze sítě



REŽIM 4

Nabíjení a vybití baterie lze nastavit pomocí časového plánu. Tyto časové plány se nastavují pomocí aplikace PV Master.

1.2 BEZPEČNOST A VAROVÁNÍ

Měniče ET series vyrobené společností Jiangsu GoodWe Power Supply Technology Co., Ltd. (zkráceně GoodWe) jsou plně v souladu s bezpečnostními a konstrukčními normami. Dodržujte pokyny a upozornění výrobce a postupujte podle uživatelské příručky. Při jakémkoliv neoprávněném zásahu, popřípadě při nesprávném zapojení měniče, dojde ke ztrátě záruky. Nesprávná instalace měniče může způsobit ohrožení osob a majetku.

• VYSVĚTLENÍ SYMBOLŮ



POZOR!
Při nedodržení tohoto varování může dojít k úrazu a poranění.



Nebezpečí úrazu elektrickým proudem.



Nebezpečí popálení.



Komponenty výrobku lze recyklovat.



Touto stranou nahoru. Balík musí být převážen, skladován a přemísťován v poloze, kde šipky směřují vzhůru.



Neskládejte na sebe více než 6 stejných balíků.



Výrobek nesmí být likvidován jako běžný odpad.



S balíkem/výrobkem manipulujte opatrně a nepřevracejte ho.



Přečtěte si uživatelský manuál.



Udržujte v suchu. Chraňte balík/výrobek před vlhkostí.



Po úplném odpojení měniče vyčkejte 5 min. než s měničem začnete manipulovat, jinak hrozí úraz elektrickým proudem.



Značka CE

• BEZPEČNOSTNÍ VAROVÁNÍ

Instalaci a manipulaci s měničem mohou provádět pouze kvalifikovaní elektrikáři v souladu s normami, pravidly pro elektroinstalace nebo požadavky místních provozovatelů sítě nebo společností (např. AS 4777 a AS/NZS 3000 v Austrálii).

Za provozu měniče je zakázána jakákoliv manipulace s AC nebo DC svorkovnicemi

Před jakoukoliv manipulací v oblasti napojení měniče je nutné vypnout veškerá napájení z DC a AC strany. Poté je nutné počkat 5 minut před započetím práce s měničem.

Provozní teplota měniče může dosáhnout až 60°C. Nedotýkejte se měniče, pokud si nejste jistí, že je měnič chladný. Měnič umístěte mimo dosah dětí.

Demontáž krytu měniče nebo výměna součástek měniče je bez souhlasu společnosti GoodWe zakázána. V opačném případě dojde ke ztrátě záruky.

Manipulace a provoz měniče musí být vždy v souladu s návodem od výrobce, při nedodržení těchto pokynů dojde ke ztrátě záruky.

Chraňte měnič před statickou elektřinou. Na poškození měniče způsobené statickou elektřinou se nevztahuje záruka GoodWe.

Záporný (FV-) vstup měniče se neuzemňuje. **Je zakázáno spojovat vstupy PV- nebo BAT- se zemí.**

FV panely musí splňovat třídu A podle normy IEC61730. Celkové napětí stringu naprázdno, nesmí překročit povolenou maximální DC vstupní napětí měniče. Překročení maximálního povoleného DC napětí způsobí zničení měniče a ztrátu záruky.

V panely, jakmile jsou vystaveny slunečnímu záření, generují nebezpečné, vysoké DC napětí. Při práci s měničem, prosím dbejte pokynům uvedeným v tomto manuálu, jinak může dojít k ohrožení života.

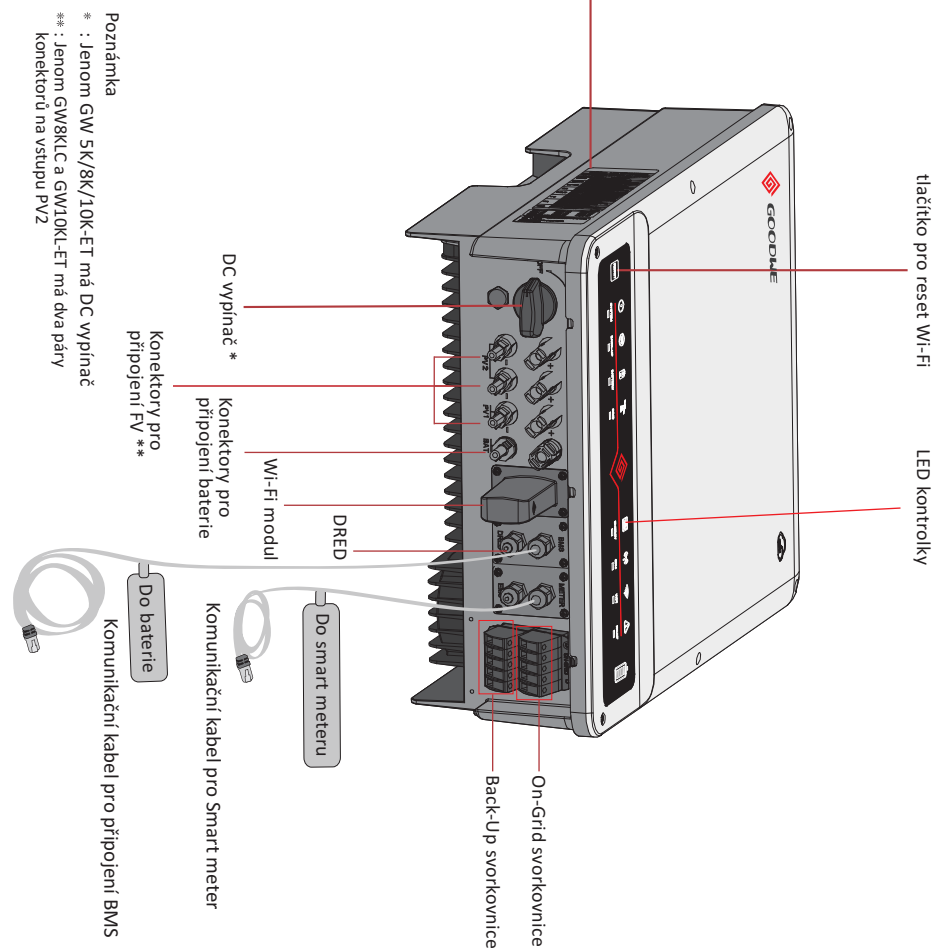
Měnič má zabudovaný chránič RCMU, který hlídá únikové proudy na DC straně do 6mA, při použití externího chrániče použijte chránič typu RCD/A

V Austrálii platí jiné podmínky ohledně zachování integrity nulového vodiče, proto se zde musí měnič zapojit podle obr. na str. 16.

V Austrálii musí být jistič pro "Back-Up" výstup označen v rozvaděči jako "Hlavní vypínač napájení UPS" a jistič pro "On-Grid" výstup musí být označen jako "Hlavní vypínač měniče".

1.3 POPIS MĚNIČE

POPIS LED KONTROLEK	
INDIKÁTOR	STAV
SYSTEM	ZAP = SYSTÉM JE PŘIPRAVEN BLKA = SYSTÉM SE PŘIPRAVUJE
BACK-UP	VYP = SYSTÉM NENÍ V FUNKCI ZAP = ZALOŽNÍ VÝSTUP JE AKTIVNÍ VYP = ZALOŽNÍ VÝSTUP NENÍ AKTIVNÍ
BATTERY	BLKA 1 = BATERIE SE NABÍJÍ BLKA 2 = KAPACITA BATERIE JE NÍZKÁ (SOC) VYP = BATERIE JE OPROUDĚNÁ
GRID	ZAP = DISTRIBUČNÍ SÍŤ JE AKTIVNÍ A PŘIPOJENÁ BLKA = DISTRIBUČNÍ SÍŤ JE AKTIVNÍ A NEPŘIPOJENÁ VYP = DISTRIBUČNÍ SÍŤ JE AKTIVNÍ A PŘIPOJENÁ ZAP = ODBĚR ENERGIE ZE SÍŤE
ENERGY	BLKA 1 = ENERGIE JE DOSÍŘE / NALOŽENÍ BLKA 2 = ENERGIE JE DOSÍŘE / PROCEJ VYP = SÍŤ NEJÍ PŘIPOJENÁ NEBO SYSTÉM NENÍ PŘIPOJEN ZAP = KOMUNIKACE S BMS (BATERIE / FAKTOR) JE VYBĚDĚNÁ
COM	BLKA 1 = KOMUNIKACE S MĚŘENÍM JE V PORÁDKU, KOMUNIKACE S BMS (BATERIE) NACHZBIL BLKA 2 = KOMUNIKACE S MĚŘENÍM JE VYBĚDĚNÁ VYP = ODBĚR KOMUNIKACE S BMS A MĚŘENÍ
WiFi	ZAP = WiFi JE PŘIPOJEN K ROUTERU BLKA 1 = RESTROVÁNÍ WiFi BLKA 2 = WiFi SERVEN NA PROBLÉM VYP = WiFi NENÍ AKTIVNÍ
FAULT	ZAP = OCHRBA BLKA = PŘETÍŽENÍ VÝSTUPU BACK-UP VYP = BIZ OCHRVA



Poznámka
* : Jenom GW 5K/8K/10K-ET má DC vypínač
** : Jenom GW8KLC a GW10KLC-ET má dva páry konektorů na vstupu PV2

02 INSTALACE

2.1 ZAKÁZANÉ INSTALACE

Následující instalace způsobí poškození nebo nefunkčnost měniče.

Back-Up Back-Up Zátěž

NEPŘIPOJUJTE PARALELNĚ

FV FV

JEDEN STRING NEPŘIPOJUJTE KE DVĚMA NEBO VÍCE MĚNIČŮM

Smart Meter

JEDEN SMART METER NEPŘIPOJUJTE K VÍCE MĚNIČŮM A NEPŘIPOJUJTE NA KABEL RŮZNÉ MĚŘICÍ KROUŽKY

BATERIE

JEDNU BATERII NEPŘIPOJUJTE K VÍCE MĚNIČŮM

GENERÁTOR

BACK-UP ON-GRID

NA VSTUP ON-GRID NEBO BACK-UP VÝSTUP NEPŘIPOJUJTE AC GENERÁTOR

NEKOMPATIBILNÍ BATERIE

BATERIE

NA BATERIOVÝ VSTUP MĚNIČE NEPŘIPOJUJTE NEKOMPATIBILNÍ BATERIE

ON-GRID

BACK-UP VÝSTUP NEPŘIPOJUJTE K SÍTI

2.2 OBSAH BALENÍ

Při převzetí měniče zkontrolujte, zda nechybí nebo nejsou poškozeny níže zobrazené součásti.

Měnič 1x	Držák na zeď 1x	Smart Meter se třemi CT 1x	Kladný FV konektor 2 nebo 3ks	Záporný FV konektor 2 nebo 3ks	Kladný BAT konektor 1x	Záporný BAT konektor 1x
PE oko 1x	Hmoždinky se šrouby 4x	Kryt AC svorkovnice 1x	Šroub s plochou hlavou 6x	Dutinka 12x	Uživatelský manuál 1x	Rychlý uživatelský manuál 1x

2.3 UCHYCENÍ

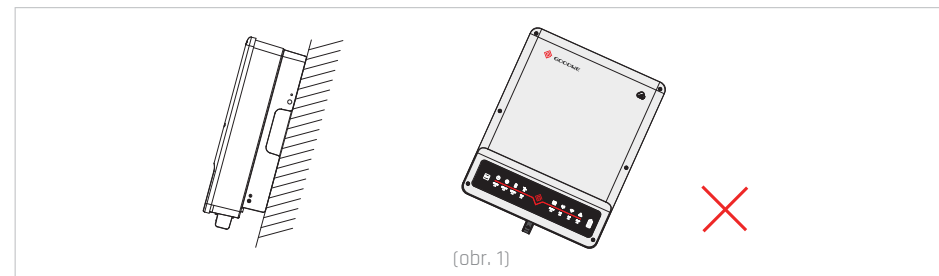
2.3.1 VÝBĚR MÍSTA PRO UCHYCENÍ

Výběr místa pro montáž měniče volíme uvážlivě s ohledem na chlazení měniče a možnost přístupu k měniči za účelem údržby. Dodržujte následující pravidla:

Přístup k AC a DC vypínačům a jističům musí být volný.

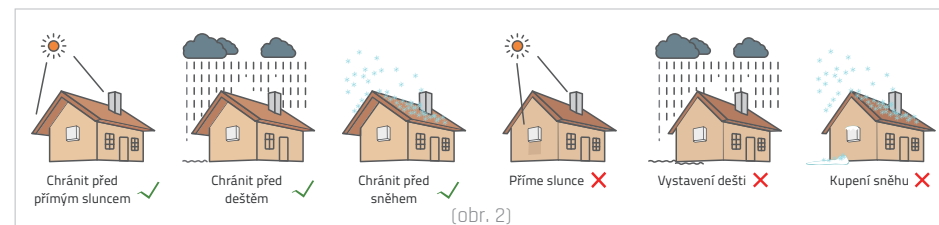
Pravidlo 1 : Měnič instalujte na pevný povrch s ohledem na váhu a rozměry měniče.

Pravidlo 2 : Měnič instalujte ve vodorovné poloze s max. sklonem 15°. (obr. 1).



Pravidlo 3 : Okolní teplota by měla být nižší než 45°C.

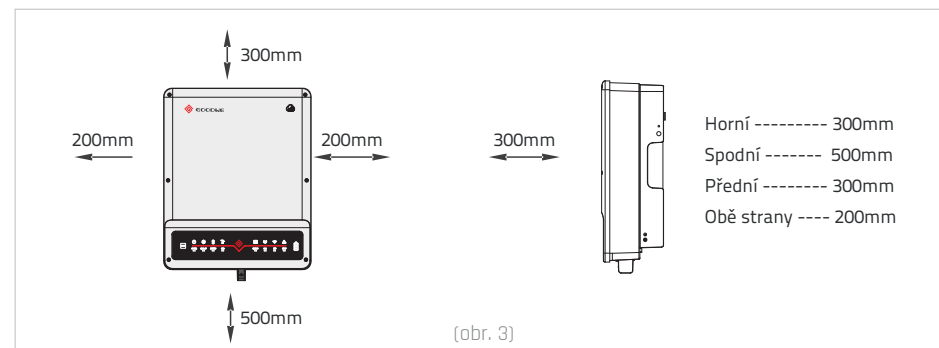
Pravidlo 4 : Měnič chráňte před přímým sluncem, před deštěm, před sněhem (obr. 2).



Pravidlo 5 : Měnič instalujte ve výšce očí.

Pravidlo 6 : Štítek měniče by měl být po instalaci viditelný.

Pravidlo 7 : Nechte kolem měniče dostatečný prostor viz. obr. 3.



Měnič neinstalujte blízko hořlavých nebo výbušných látek nebo vedle zařízení se silným el. mag. polem. [1]

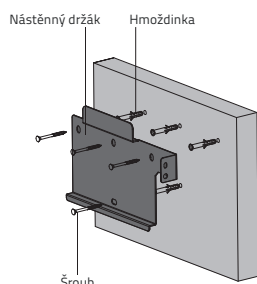
2.3.1 UCHYCENÍ

! MĚJTE NA PAMĚTI, ŽE JE MĚNIČ TĚŽKÝ! BUĎTE OPATRNÍ PŘI JEHO VYTAHOVÁNÍ Z KRABICE. ^[2]

Měnič montujte pouze na stěnu z betonu, nebo na jiné nehořlavé povrchy.

Krok 1

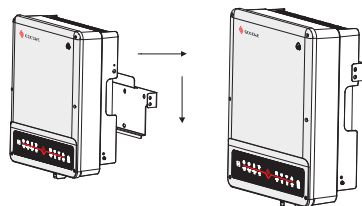
- Použijte nástěnný držák jako šablonu, vyvrtejte 6 otvorů (průměr 10mm a hloubka 80mm) (Obr. 4)
- Připevňte nástěnný držák na stěnu pomocí přiložených hmoždinek a šroubů



(obr. 4)

POZNÁMKA: Nosnost stěny musí být větší než 25kg, jinak může dojít k pádu měniče.

Krok 2



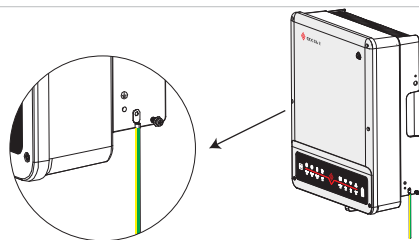
(obr. 5)

Uchopte měnič z obou stran za chladíč a nasadte měnič na nástěnný držák. (obr. 5).

POZNÁMKA: Ujistěte se, že je měnič správně nasazen na nástěnném držáku.

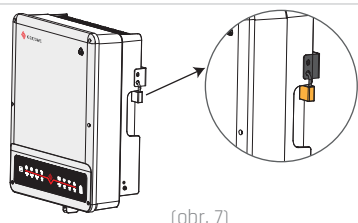
Krok 3

Uzemňovací vodič připevňte na místo pro uzemnění měniče. (Obr. 6).



(obr. 6)

Krok 4



(obr. 7)

Měnič je možno uzamknout. (zámek není součástí balení) (obr. 7).

2.4 ELEKTRICKÉ ZAPOJENÍ

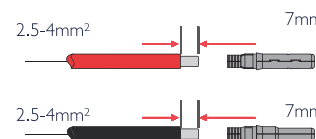
2.4.1 FV PŘIPOJENÍ

Předtím, než připojíte FV panely/stringy k měniči, zkontrolujte následující body:

- Celkový zkratový proud panelů není vyšší než max. vstupní DC proud měniče. (pro GW8KL-ET a GW10KL-ET má PV2 vstup dva páry konektorů, což umožňuje zapojit dva stringy s celkovým zkratovým proudem nepřesahující 22A).
- Izolační odpor FV panelů proti zemi musí být vyšší než 33,33 kΩ, jinak hrozí úraz elektrickým proudem.
- FV string by neměl být připojený k uzemnění.
- Pro připojení FV stringů použijte přiložené konektory. (BAT konektor je podobný jako do FV konektoru, důkladně si konektory před připojením zkontrolujte)

POZNÁMKA: V příslušenství jsou k dispozici buď konektory MC4, nebo QC4.10, nebo Amphenol, detailní připojení je zobrazeno níže.

Krok 1



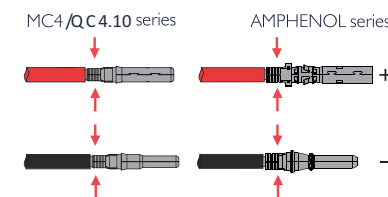
(obr. 8)

Poznámka:

- Použijte FV konektory přiložené v balení
- Použijte FV kabel o průřezu 2.5-4 mm²

Krok 2

Spojte FV kabel s FV konektorem (obr. 9)



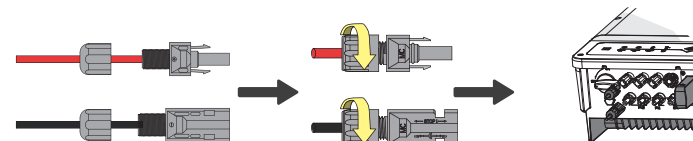
(obr. 9)

Poznámka:

- FV kabel musí být s konektorem pevně slisovaný
- Pro konektor Amphenol použijte omezovací sponu, nesmí se lisovat Při složení konektoru se musí ozvat cvaknutí

Krok 3

Utáhněte uzávěr na konektoru (Obr. 10).



(obr. 10)

Poznámka:

- Při zastrčení konektoru se musí ozvat cvaknutí



Nesmí dojít k přepólování FV vstupu, jinak hrozí zničení měniče ^[3]

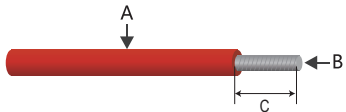
Pro GW8KL-ET a GW10KL-ET, pokud má FV pole, které připojujete na vstup PV2 zkratový proud vyšší než 15A, rozdělte FV pole na dva stringy a na vstup PV2 připojte dva páry konektorů.

2.4.2 PŘIPOJENÍ BATERIE

- Dávejte pozor, aby nedošlo k úrazu elektrickým proudem nebo chemickému nebezpečí
- Mezi baterií a měnič zapojte DC jistič (≥ 40A).

Ujistěte se před připojením baterií, že máte vypnuty baterie a ET series je odpojeno od FV a AC strany[4].
 Postupujte striktně podle níže uvedených instrukcí.
 Použitím nesprávného vodiče může dojít ke špatnému kontaktu a vysoké impedanci, která je pro systém nebezpečná.

- Použijte správný BAT konektor z příslušenství.
- Použijte pocínované kabely s průřezem vodičů 4 až 6 mm² (AWG 10), protože maximální proud baterie je 25A. Kabel pro napojení baterie upravte podle obr. 11.



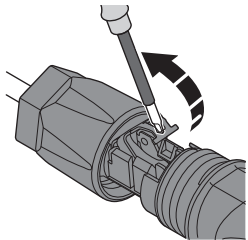
Označení	Popis	Hodnota
A	Vnější průměr	5.5-8.0 mm
B	Průřez vodiče	4 - 6 mm ²
C	Délka odizolovaného vodiče	15 mm

(obr. 11)

Připojení baterie proveďte dle následujících kroků:

Krok 1

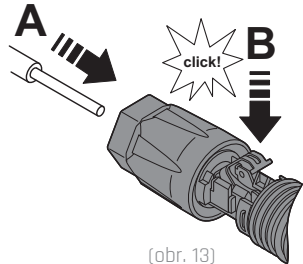
Za pomoci šroubováku otevřete sponu (Obr. 12)



(obr. 12)

Krok 2

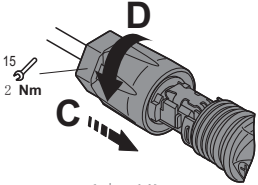
Opatrně vložte odizolovaný a zkroutěný vodič do konektoru (A). Konec vodiče musí být pod sponou vidět. Zacvakněte sponu. Ujistěte se, že spona drží kabel (B).



(obr. 13)

Krok 3

Vložte vložku do konektoru (C). Utáhněte uzávěr silou 2 Nm (D). Použijte vhodný a kalibrovaný momentový klíč o velikost 15 a při utahování držte konektor otevřeným klíčem o velikosti 16.



(obr. 14)

Krok 4

Při zastrkávání konektoru musí být slyšitelné cvaknutí. Po zacvaknutí zkontrolujte, zda konektory opravdu drží.



* Pro instalaci kompatibilních lithiových baterií (Pylon/BYD) si přečtěte ET RYCHLÝ INSTALAČNÍ NÁVOD.

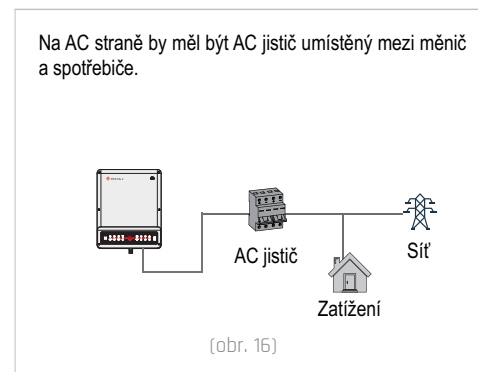
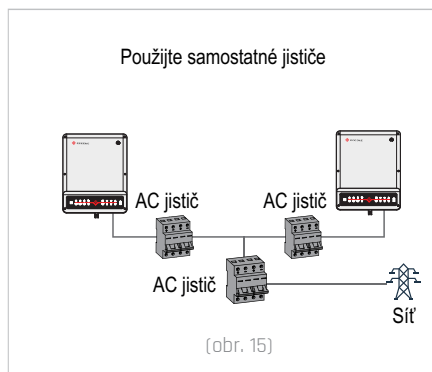
2.4.3 SÍŤOVÉ (ON-GRID) A ZÁLOŽNÍ (BACK-UP) PŘIPOJENÍ

Nainstalujte pro měnič samostatný AC jistič (≥ 32A), který je nutný pro ochranu On-Grid vstupu měniče. Doporučené jističe jsou zobrazeny níže:

Model Měníče	Specifikace AC jističe
GW5KL/6KL-ET	25A/400V(e.g.DZ47-60 C25)
GW8KL/10KL-ET	32A/400V(e.g.DZ47-60 C32)
GW5K-ET	25A/400V(e.g.DZ47-60 C25)
GW8K/10K-ET	32A/400V(e.g.DZ47-60 C32)

Poznámka:

Absence AC jističe na Back-Up výstupu může při zkratu způsobit zničení měniče.



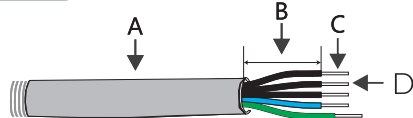
- Doporučená úprava AC kabelu pro On-Grid a Back-Up stranu viz. Obr. 17.

! Ujistěte se před připojováním, že jsou měnič a kabely odpojeny od DC a AC strany [6].

POZNÁMKA:

1. Nulový vodič musí být modrý, fázový černý nebo hnědý a ochranný vodič zelenožlutý.
2. Pro AC kabel musí být PE vodič delší než L a N vodič. Je to z důvodu zachování ochrany při vytržení kabelu.

Krok 1



Označení	Popis	Hodnota
A	Vnější průměr	13-18mm
B	Délka izolovaného vodiče	20-25mm
C	Délka odizolovaného vodiče	7-9mm
D	Průřez vodiče	4-6mm ²

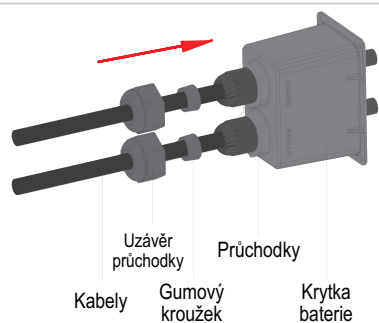
(obr. 17)

Připravte kabel podle obrázku

Krok 2

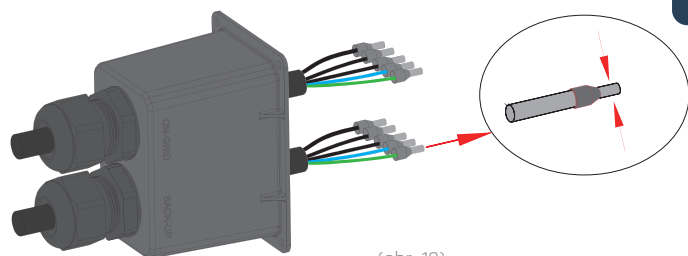
Proveďte AC kabel skrz kryt svorkovnice v pořadí viz. obr. 18

Poznámka: Použijte pouze originální kryt od GoodWe



(obr. 18)

Krok 3



(obr. 19)

Pevně slisujte 10 dutinek na koncích kabelů (obr. 19)

Poznámka: Ujistěte se, že v dutince není slisovaná izolace

Krok 4

Utahovací moment
2.0-2.5N.m



(obr. 20)

Připojení AC kabelu do svorkovnice utahovacím momentem 2.0-2.5N.m

Poznámka: Zapojte nejprve Back-Up svorkovnici

Ujistěte se, že máte vše správně zapojeno

Příšroubujte kryt (obr. 20)

Speciální nastavení

Měnič má nastavitelné funkce jako vypínací bod, čas vypnutí, čas opětovného připojení, aktivní a neplatné QU / PU křivky atd. Tyto funkce lze nastavit pomocí speciálního softwaru. Obratě se na prodejce GoodWe pokud chcete nastavit tyto funkce.

Back-Up výstup

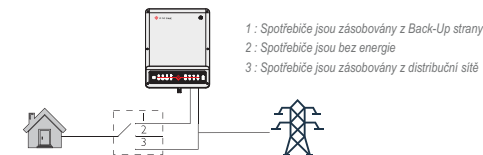
Hybridní měnič ET series dokáže zvládnout na určitý časový úsek přetížení Back-Up výstupu. Pro více detailů se podívejte do technických parametrů měniče (kapitola 4.3) Měnič také disponuje ochranou proti překročení jeho max. teploty

Povolené spotřebiče připojené na Back-Up výstup:

- Induktivní spotřebiče: 1.5P klimatizace bez frekvenčního měniče. Připojení dvou nebo více těchto klimatizačních jednotek může způsobit nestabilitu Back-Up výstupu.
- Kapacitní spotřebiče: Celkový výkon $\leq 0,6 \times$ jmenovitý výkon daného modelu.
Poznámka: Nepřipojujte 3 fázové indukční zátěže (motor) bez nulového vodiče (nejsou povoleny spotřebiče, které mají při spuštění vysoký nárazový proud)
- Pro zapojení složitých zařízení se poraďte s GoodWe technickou podporou.

Poznámka:

Pro pohodlnou údržbu nainstalujte na Back-Up výstup a síť 3 fázový přepínač. Přepnutím můžete pohodlně napájet Back- Up výstup při údržbě měniče (obr. 21)



(obr. 21)

- 1: Spotřebiče jsou zásobovány z Back-Up strany
- 2: Spotřebiče jsou bez energie
- 3: Spotřebiče jsou zásobovány z distribuční sítě

Ochrana proti přetížení Back-Up výstupu:

Měnič se při přetížení restartuje a při opakovaném přetížení se čas pro znovuzapnutí po restartování prodlužuje a při opakovaném přetížení se může znovu zapnutí měniče prodloužit až na hodinu. Pro resetování přetížení postupujte podle následujících kroků:

- Snižte připojený výkon, který je na Back-Up výstupu
- V aplikaci PV Master v "Advanced Setting" klikněte na „Reset Back-Up Overload History“

2.4.4 SMART METER A CT

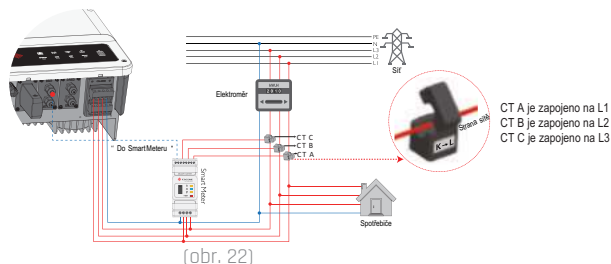
! Ujistěte se, že máte vše bez napětí, než připojíte Smart Meter a CT ^[6]

Měřicí modul Smart Meter s CT je součástí balení a je nutné ho připojit k měničů ET. Měřicí modul zjišťuje směr a velikost výkonu a proudu a řídí provoz měniče přes komunikaci RS485.

POZNÁMKA:

1. Smart Meter a CT jsou předem nastavené, neměňte žádné nastavení na Smart Meteru;
2. Jeden Smart Meter a CT lze použít pouze pro jeden měnič ET;
3. Tři CT musí být zapojeny na jeden Smart Meter a musí být připojeny na stejné fáze, na které je Smart Meter připojen.

• Zapojení Smart Meteru a CT (obr. 22)



POZNÁMKA:

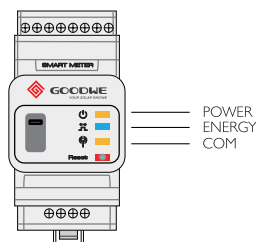
1. Použijte Smart Meter a 3x CT, který je přiložen k měničů;
2. CT kabel je dlouhý 3m, může být prodloužen na max. 5m;
3. Komunikační kabel pro Smart Meter (RJ45) je připojen na měničů (kabel "To Smart Meter"), tento kabel může být prodloužen na max. 100m a musí být použit datový kabel a zástrčka RJ45, jak je uvedeno níže:



PIN	Barva	BMS funkce	Smart meter funkce	RS485
1	Oranžovobílá	485_A2	NC	485_A
2	Oranžová	NC	NC	485_B
3	Zelenobílá	485_B2	485_B1	485_A
4	Modrá	CAN_H	NC	NC
5	Modrobílá	CAN_L	NC	NC
6	Zelená	NC	485_A1	485_B
7	Hnědobílá	NC	485_B1	NC
8	Hnědá	NC	485_A1	NC

• LED indikace Smart Meteru

	Nesvítí	Svítí	Bliká
PROVOZ / POWER	Vypnuto	Zapnuto	/
ENERGIE / ENERGY	/	Odebírá	Dodává
COM	Bliká, když probíhá komunikace		



2.5 DRED A CHYBA ZEMNÍHO SPOJENÍ

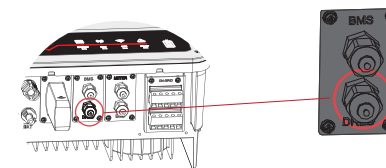
2.5.1 DRED PŘIPOJENÍ

DRED připojení se používá pouze v Austrálii a na Novém Zélandu. DRED zařízení společnost GoodWe neposkytuje. Měníče GoodWe řada ET vyhovují normě IEC 62109-213.9. Indikátor poruchy ("FAULT") je umístěn na hlavním panelu měniče a v případě poruchy se rozsvítí červeně. Poté měnič pošle zákazníkovi informaci o poruše.

Schéma zapojení DRED zařízení je zobrazeno níže:

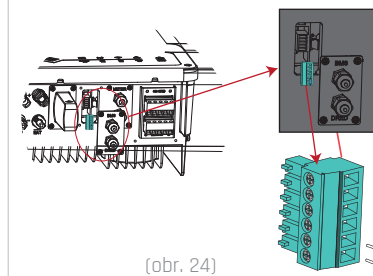
Krok 1

Odšroubujte kryt z měniče (obr. 23).
Poznámka: Zařízení DRED by mělo být připojeno přes "DRED port", jak ukazuje obrázek.



(obr. 23)

Krok 2



(obr. 24)

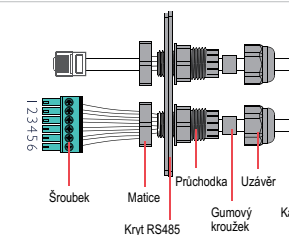
1. Odpojte 6-pinový konektor a odpojte z něj odpor (obr. 24).
2. Vytáhněte odpor a pokračujte podle dalšího kroku. Poznámka: 6-pinový konektor s odporem má svou funkci v měničů, pokud nemáte připojené žádné zařízení DRED. Prosím, nechte tento konektor zapojený v měničů.

Krok 3

1. Prostrčte kabel DRED skrz krytku, obr. 25.
2. Připojte kabel DRED do 6-pinového konektoru.

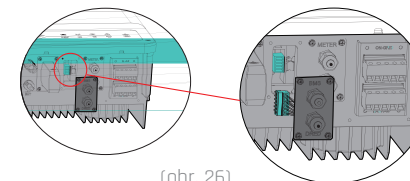
Funkce jednotlivých pinů je uvedena níže:

PIN	1	2	3	4	5	6
Funkce	DRM1/5	DRM2/6	DRM3/7	DRM4/8	REFGEN	COM/DRMO



(obr. 25)

Krok 4

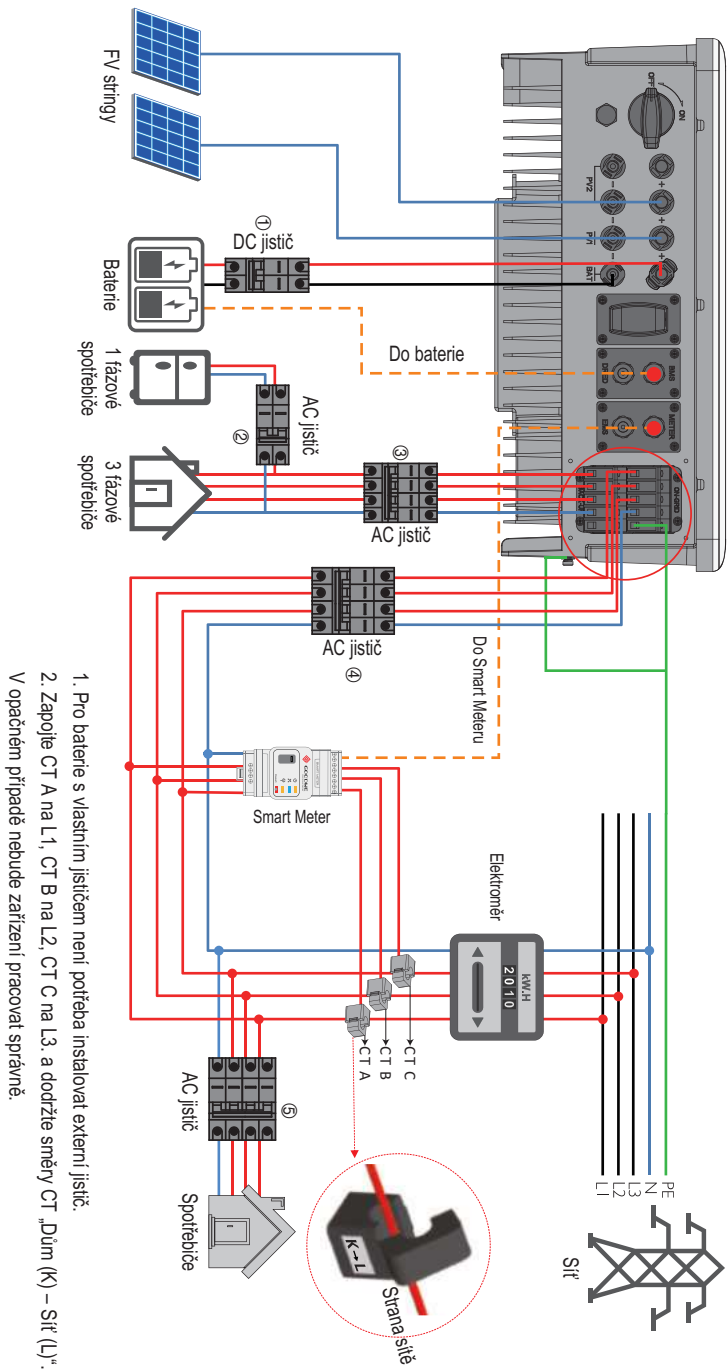


(obr. 26)

Připojte konektor do měniče podle obr. 26.

2.5.2 INDIKACE ZEMNÍHO SPOJENÍ

Měníče GoodWe řada ET vyhovují normě IEC 62109-213.9. Indikátor poruchy ("FAULT") je umístěn na hlavním panelu měniče a v případě poruchy se rozsvítí červeně. Poté měnič pošle zákazníkovi informaci o poruše.



• **Schéma zapojení hybridního měniče ET series**

Poznámka: Schéma nezobrazuje všeobecné zapojení měniče ET series podle standardů.

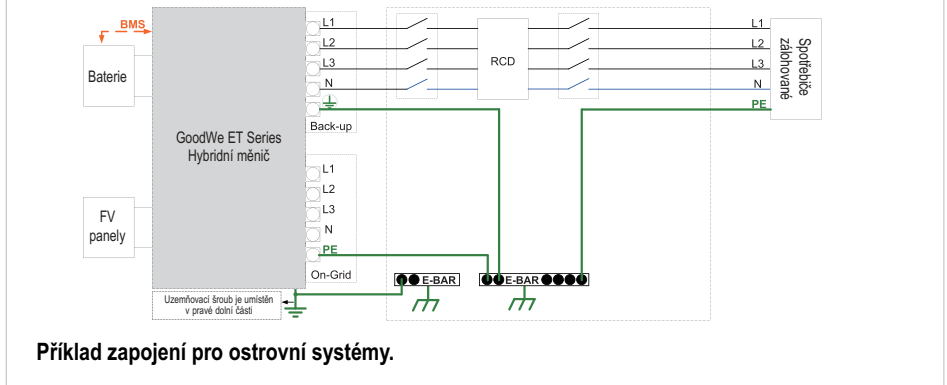
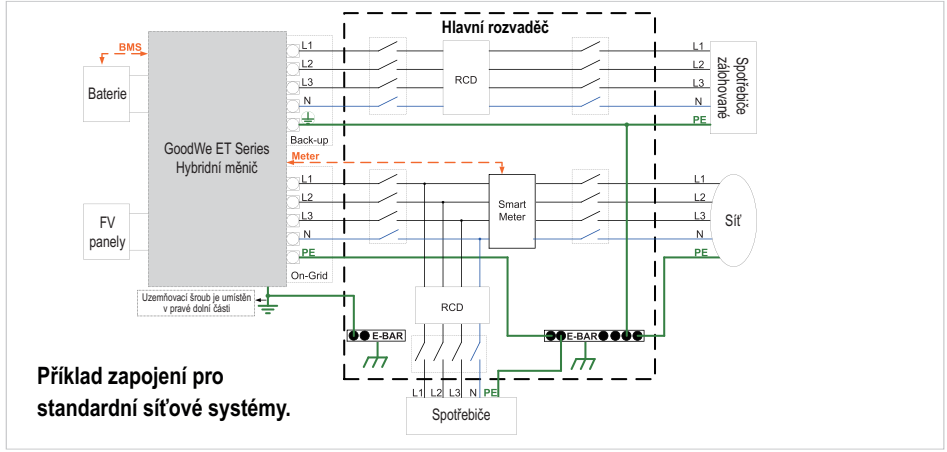
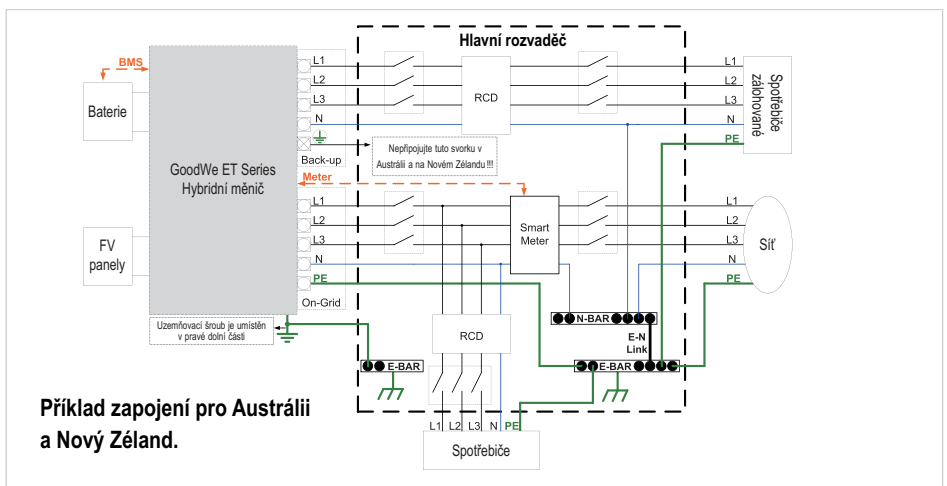
Vyberte si jistič podle specifikaci viz. tabulka níže

GW5KLRK-L-ET	1	25A/400V AC jistič	2	32A/400V AC jistič	3	40A/800V DC jistič	4	V závislosti na spotřebě v domě	5
GW8KLRK-L-ET		25A/400V AC jistič		32A/400V AC jistič		25A/400V AC jistič			
GW5K-ET		25A/400V AC jistič		32A/400V AC jistič					
GW8KTRK-ET		25A/400V AC jistič		32A/400V AC jistič					

1. Pro baterie s vlastním jističem není potřeba instalovat externí jistič.
 2. Zapojte CT A na L1, CT B na L2, CT C na L3. a dodržte směry CT „Dům (K) – Sít (L)“.
- V opačném případě nebude zařízení pracovat správně.

• **Schéma zapojení**

POZNÁMKA: Podle Australské bezpečnostní normy musí být nulový vodič ze strany sítě a zálohované strany propojeny, jinak nebude funkce Back-up fungovat.



03 INSTALACE

3.1 KONFIGURACE WI-FI

- Nastavení provedeme pomocí webového prohlížeče.
- Nastavení Wi-Fi je naprosto nezbytné pro online monitorování a údržbu.

Příprava

1. Měníč zapneme pouze na FV.
2. Potřebujete router s připojením k internetu, pomocí kterého se napojíte na portál GoodWe. www.semsportal.com

Krok 1

1. Připojte se k Solar-WiFi* pomocí počítače nebo chytrého telefonu (*tzn. posledních 8 znaků sériového čísla měniče).
2. Otevřete prohlížeč a přihlaste se na adresu 10.10.100.253 nebo 10.10.100.254

Admin (U): admin | Heslo: admin

3. Potom klikněte na tlačítko "OK"

Krok 2

1. Kliknutím na tlačítko "Start Setup" vyberte router (domácí WiFi). Potom klikněte na tlačítko "Další".

Device information	
Firmware version	1.6.9.3.38.2.1.38
MAC address	60:CS:A8:60:33:E1
Wireless AP mode	Enable
SSID	Solar-WiFi
IP address	10.10.100.253
Wireless STA mode	Disable
Router SSID	WiFi_Burn-in
Encryption method	WPA/WPA2-PSK
Encryption algorithm	AES
Router Password	WiFi_Burn-in

Cannot join the network, may be caused by:

router doesn't exist, or signal is too weak, or password is incorrect

★ **Help:** Wizard will help you to complete setting within one minute.

Start Setup

Please select your current wireless network:

SSID	Sec mode	Enc type	Channel	RSSI
WiFi Test	WAP2-PSK	AES	6	54%

★ **Note:** When RSSI of the selected WiFi Network is lower than 10%, the connection may be unstable, please select other available network or shorten the distance between the device and the router.

If your wireless router does not broadcast SSID, please click "Next" and add a wireless network manually.

Back **Next**

Krok 3

1. Vyplňte heslo routeru a klikněte na "Další".
2. Klepněte na tlačítko "Dokončit".

Save success!

Click 'Complete', the current configuration will take effect after restart.

If you still need to configure the other pages of information, please go to complete your required configuration.

Configuration is completed, you can log on the Management page to restart device by Click on 'OK' button.

Confirm to complete?

Back **Complete**

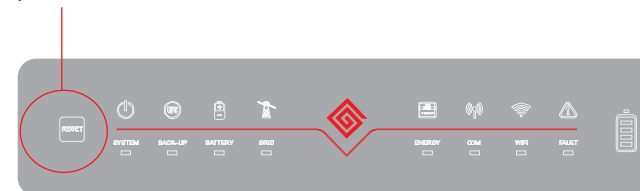
POZNÁMKA:

1. Ujistěte se, že heslo, šifrovací metoda / algoritmus je správné, stejné jako u routeru.
2. Pokud je vše v pořádku, LED dioda Wi-Fi na střídači se změní z dvojitého bliknutí na čtyřnásobné bliknutí a potom se rozsvítí trvale, což znamená, že Wi-Fi je úspěšně připojena k routeru.
3. Nastavení Wi-Fi lze také provést pomocí aplikace PV Master.

• Wi-Fi Reset a Reload

Wi-Fi Reset znamená reset Wi-Fi modulu bez ztráty uloženého nastavení.
Wi-Fi Reload znamená obnovení Wi-Fi modulu do továrního nastavení.

Tlačítko pro resetování Wi-Fi



Wi-Fi Reset

Krátce stiskněte tlačítko **RESET**
Kontrolka Wi-Fi na měniči bude pár sekund blikat

Wi-Fi Reload

Dlouze stiskněte tlačítko **RESET** (3 ~ 5 sekund)
Kontrolka Wi-Fi na měniči bude blikat dvakrát za sebou, dokud neproběhne znovu nastavení WiFi.

POZNÁMKA: Funkce reset a reload Wi-Fi se používá pouze při:

1. Wi-Fi ztrácí připojení k internetu, nebo se nemůže připojit k aplikaci PV Master.
2. Nelze najít "Solar-WiFi signál" nebo máte jiný problém s konfigurací Wi-Fi.
3. Pokud monitorování Wi-Fi funguje dobře, nepoužívejte toto tlačítko.

3.2 APLIKACE PV MASTER

PV Master je aplikace pro externí monitorování a nastavení hybridních měničů GoodWe, používaná na chytrých telefonech nebo tabletech pro systém Android i iOS, hlavní funkce jsou:

1. Upravuje nastavení systému tak, aby systém pracoval podle požadavku zákazníka.
2. Monitoruje a kontroluje výkon hybridního systému.
3. Nastavuje Wi-Fi.

Stáhněte si návod na PV Master z www.goodwe.com.



3.3 CEI FUNKCE A AUTO-TEST

Funkce automatického testování FV v technologii CEI je integrována do nastavení bezpečnosti pro Itálii, nastavované v aplikaci PV Master. Podrobné pokyny k této funkci naleznete v návodu na aplikaci PV Master.

04 OSTATNÍ

4.1 CHYBOVÁ HLÁŠENÍ A ODSTRAŇOVÁNÍ PROBLÉMŮ

• CHYBOVÉ HLÁŠENÍ

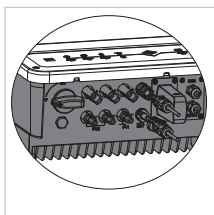
Chybové hlášení uvedené níže se zobrazí v aplikaci PV Master nebo přijde e-mailem.

CHYBOVÉ HLÁŠENÍ	POPIS	DŮVOD	ŘEŠENÍ
Utility Phase Failure	Chyba fázového posunu na On-Grid	Měnič detekoval přehozené fáze L2 a L3	Přehodte fáze L2 a L3
Utility lose	Není k dispozici distribuční síť (ztráta výkonu nebo selhalo připojení k síti).	Měnič nedetekoval připojení k síti	<ol style="list-style-type: none"> 1. Zkontrolujte (použijte multimetr) střídavé napětí na měniči. Zkontrolujte, zda je k dispozici síťové napětí 2. Ujistěte se, že kabely střídavého proudu jsou pevně a správně připojeny 3. Pokud je vše v pořádku, zkuste vypnout střídavý proud a znovu zapnout po 5 minutách
VAC Failure	Síťové napětí není v přípustném rozsahu.	Měnič zjistil, že střídavé napětí je mimo normální požadovaný rozsah daný bezpečností země.	<ol style="list-style-type: none"> 1. Ujistěte se, že země měniče je správně nastavená. <p>Zkontrolujte (použijte multimetr), zda je střídavé napětí na měniči (mezi L a N) v normálním rozsahu (také na straně distribuční sítě).</p> <ol style="list-style-type: none"> a. pokud je střídavé napětí vysoké, ujistěte se, že kabel AC odpovídá požadavkům uvedeným v uživatelské příručce a zda tento kabel není příliš dlouhý b. pokud je napětí nízké, ujistěte se, že je AC kabel připojen dobře a izolace AC kabelu není stlačena do svorky <p>Ujistěte se, že síťové napětí ve vaší oblasti je stabilní a v normálním rozsahu.</p>
FAC Failure	Frekvence sítě není v přípustném rozsahu.	Měnič zjistil, že frekvence sítě je mimo normální požadovaný rozsah nastavený v bezpečnostní země	<ol style="list-style-type: none"> 1. Ujistěte se, že země měniče je správně nastavená. 2. Pokud je země správná, zkontrolujte, zda je frekvence AC (Fac) v normálním rozsahu. 3. Pokud se chyba FAC objeví jen několikrát a vyřeší se sama, je to způsobeno příležitostnou nestálostí frekvence sítě.
PV/BAT Over Voltage	Celkové napětí FV stringu nebo baterie je příliš vysoké.	Celkové napětí (napětí naprázdno VOC) FV stringu je vyšší než je maximální DC vstupní napětí měniče. Nebo napětí baterie překročí na vstupu BAT max. přípustnou hodnotu.	Zkontrolujte napětí VOC FV stringu, zda je nižší než maximální vstupní napětí měniče. Pokud je VOC FV stringu vysoké, přepojte panely tak, aby bylo napětí VOC stejné, nebo menší než maximální DC vstupní napětí měniče.
Over Temperature	Teplota měniče je příliš vysoká.	Okolní prostředí způsobuje přehřívání měniče	<ol style="list-style-type: none"> 1. Pokuste se snížit teplotu okolí. 2. Ujistěte se, že instalace splňuje pokyny uvedené v uživatelské příručce měniče. 3. Vypněte střídač na dobu 15 minut a znovu spusťte.
Isolation Failure	Izolační odpor FV stringu je příliš nízký.	Chyba izolace může být způsobena mnoha důvody, jako: FV panely nejsou dobře uzemněny, kabel DC je přerušený, FV panely stárnou, okolní prostředí je příliš vlhké, atd.	Multimetrem zkontrolujte, zda je odpor mezi zemí a obalem měniče nulový. Pokud ne, tak proveďte spojení měniče se zemí. Vysoká vlhkost vzduchu může způsobovat problémy s izolačním odporem. Zkontrolujte izolační odpor mezi PV1+/PV2+/BAT +/BAT -/ PV- a zemí, pokud je odpor menší než 33,33 kohm, zkontrolujte spoje v systému Restartujte měnič a zkontrolujte, jestli se závada ještě projevuje, pokud ne, jedná se o ojedinělou chybu.
Ground Failure	Unikající proud je příliš vysoký.	Vysoký unikající proud může způsobit mnoho důvodů, jako: nulový vodič na AC straně není dobře připojen nebo okolní prostředí je příliš vlhké atd.	Změňte napětí mezi zemí a měničem (použijte multimetr). Normálně by se mělo blížit 0V. Pokud je napětí vyšší, znamená to, že nulový a ochranný vodič není dobře připojený na AC straně. Pokud se to stává jenom občas, brzy ráno nebo v deštivých dnech s vysokou vlhkostí vzduchu a brzy porucha zmizí, považujte to za normální jev.
Relay Check Failure	Auto kontrola relé selhala	Nulový a ochranný vodič nejsou dobře připojeny na AC straně, nebo je to jenom ojedinělá chyba.	Zkontrolujte za pomoci multimetru, zda je mezi nulovým a ochranným vodičem napětí (normálně by mělo být nižší než 10V). Je-li napětí vyšší než 10V, znamená to, že nulový a ochranný vodič nejsou dobře připojeny.
DC Injection High	/	Měnič detekuje vyšší stejnosměrnou složku ve výstupu střídavého proudu.	Zkuste restartovat měnič, zkontrolujte, zda je chyba stále indikována, pokud ne, znamená to, že se jedná pouze o příležitostnou situaci.
EEPROM R/W Failure	/	Způsobuje silné vnější magnetické pole atd.	Zkuste restartovat měnič, zkontrolujte, zda je chyba stále indikována, pokud ne, znamená to, že se jedná pouze o příležitostnou situaci.
SPI Failure	Interní komunikační chyba	Způsobuje silné vnější magnetické pole atd.	Zkuste restartovat měnič, zkontrolujte, zda je chyba stále indikována, pokud ne, znamená to, že se jedná pouze o příležitostnou situaci.
DC BusHigh	Napětí sběrnice je příliš vysoké	/	Zkuste restartovat měnič, zkontrolujte, zda je chyba stále indikována, pokud ne, znamená to, že se jedná pouze o příležitostnou situaci.
Back-Up Over Load	Back-up výstup je přetížen	Celkové zatížení Back-Up výstupu je vyšší než jmenovitě.	Celkové zatížení Back-Up výstupu je vyšší než jmenovitě, snižte zatížení Back-Up výstupu (viz strana 12).

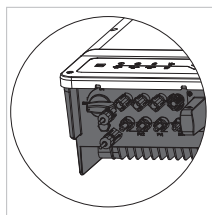
ŘEŠENÍ PROBLÉMŮ

Zkontrolujte před spuštěním měniče

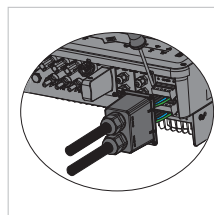
- Připojení baterie: Zkontrolujte připojení mezi měničem ET a baterií: polarita (+ / -) nesmí být obrácená, viz obr. 28.
- Připojení FV vstupu: Zkontrolujte připojení mezi měničem ET a fotovoltaickými panely: polarita (+ / -) nesmí být obrácená, viz obr. 29.
- On-Grid a Back-Up připojení: Zkontrolujte "On-Grid" připojení k distribuční síti a připojení Back-Up výstupu: zkontrolujte (L1/L2/L3 / N), zda nejsou přehozeny, viz obr. 30
- Připojení Smart Meteru a CT: Ujistěte se, že je CT připojen správným směrem mezi domem a sítí (House -Grid) (obr. 31).



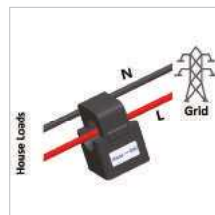
(obr. 28)



(obr. 29)



(obr. 30)



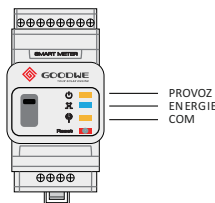
(obr. 31)

Zkontrolujte po spuštění měniče a připojení k distribuční síti

- Nastavení baterie, komunikace BMS a nastavení Země: Po připojení k Solar-WiFi * (* posledních 8 znaků sériového čísla střídače) zkontrolujte, zda v aplikaci PV Master - Param (Obr. 33) je nastaven správný typ baterie a nastavení země. Pokud není správně, nastavte jej prosím v části "Basic Setting".

POZNÁMKA:

U lithiových baterií zkontrolujte BMS status "Communication OK" Pokud BMS Status je "NG" nebo "NA", zkontrolujte, zda jsou baterie správně připojené a nastavené podle návodu na rychlou instalaci.



(obr. 32)



(obr. 33)

Problémy během provozu

Měnič nelze zapnout jenom na baterie

Řešení:

1. Ujistěte se, že napětí baterie je vyšší než 180V, jinak nelze měnič spustit.

Měnič nelze zapnout jenom na FV

Řešení:

1. Ujistěte se, že napětí FV je vyšší než 180V (potřebujete 230V pro přiřazování se sítí).
2. Ujistěte se, že zapojení mezi měničem a FV panely je správné a polarita (+ / -) nesmí být obrácená.

V noci nebo přes den, při nízké FV energii, nedochází k vybití baterie

Řešení:

1. Komunikace mezi měničem a Smart Meterem musí být OK;
2. Ujistěte se, že spotřeba je vyšší než 150W.
 - a) baterie se nevybíjí plynule, i když je spotřeba vyšší než 150W;
 - b) pokud se baterie stále nevybíjí, i když je spotřeba energie vyšší než 150W, zkontrolujte prosím, zda jsou Smart Meter a CT správně připojeny;
3. Ujistěte se, že SOC je vyšší než 1-DOD. Nebo pokud je baterie vybitá pod hodnotu 1-DOD, tak se baterie opět začne vybíjet, pokud je SOC na 20%+(1-DOD) / 2 nebo SOC 105%-DOD (pokud potřebujete vybit baterii okamžitě, musíte ji restartovat).
4. Zkontrolujte v aplikaci, zda není nastavena doba nabíjení, protože během nastaveného nabíjení se baterie nebude vybíjet (nastavené nabíjení bude bráno jako priorita během shodné doby nabíjení/vybíjení).

Baterie se nenabíjí, i když je dostatek FV energie

Řešení:

1. Zkontrolujte, zda není nastavena doba vybíjení.
2. Zkontrolujte, zda není baterie plně nabitá nebo zda napětí akumulátoru nedosáhlo "nabíjecího napětí".

Vysoké kolísání nabíjecího a vybíjecího proudu baterie

Řešení:

1. Zkontrolujte, zda nekolísá výkon v domě.
2. Zkontrolujte, zda nekolísá výkon FV.

Baterie se nenabíjí

Řešení:

1. Ujistěte se, že v aplikaci PV Master je komunikace BMS v pořádku;
2. Zkontrolujte, zda je CT připojen ve správné poloze a ve správném směru, jak je uvedeno v uživatelské příručce strana 13;
3. Zkontrolujte, zda není celková spotřeba mnohem vyšší než výkon FV.

Otázky a odpovědi

Nastavení Wi-Fi

Otázka: Proč se na mobilních zařízeních nezobrazuje signál Solar-WiFi?

Odpověď: Normálně je zobrazen signál Solar - Wi-Fi ihned po zapnutí měniče. Ale signál Solar - Wi-Fi zmizí, když je ET připojen k internetu. Pokud potřebujete změnit nastavení, můžete provést změny po připojení k routeru. Pokud se nezobrazí Wi-Fi signál, i když není připojen k routeru, zkuste znovu načíst Wi-Fi (viz. uživatelský manuál EM, strana 18).

Otázka: Proč se nemohu připojit k Solar-Wifi pomocí telefonu?

Odpověď: K Solar-Wifi se lze připojit pouze jedním zařízením v ten samý čas.

Baterie

Otázka: Proč se baterie nevybíjí, když není k dispozici síť, zatímco se normálně vybíjí, když je síť k dispozici?

Odpověď: Aby se baterie vybíjely v režimu bez sítě, je potřeba tuto funkci zapnout v aplikaci (Off-Grid Output and Backup supply)

Otázka: Proč není napětí na Back-UP výstupu?

Odpověď: V aplikaci není zapnutá funkce "Back-up Supply" a při režimu bez sítě musí být zapnuta také funkce "Off-Grid Out".

Poznámka: Když je zapnuto "Off-Grid Out", nerestartujte měnič nebo baterii, jinak se funkce vypne automaticky.

Otázka: Proč na portálu dochází k náhlému skoku SOC na 95%?

Odpověď: Je to stav při ztrátě komunikace s BMS. Pokud baterie přejde na udržovací nabíjení, SOC se resetuje okamžitě na hodnotu 95%.

Otázka: Proč se baterie nenabíjí na 100%?

Odpověď: Baterie se přestanou nabíjet, jakmile baterie dosáhne hodnoty napětí, která je nastavena v aplikaci PV Master.

Otázka: Proč se baterie při spouštění vždy vypne (lithiová baterie)?

Odpověď: Pro lithiovou baterii je to z těchto důvodů:

1. Selhání BMS komunikace.
2. SOC baterie je tak nízké, že způsobila ochrana baterie.
3. Na straně připojení baterie došlo k elektrickému zkratu.

Otázka: Jakou baterii mohu použít pro ET?

Odpověď: Lze použít kompatibilní baterii s ET series s jmenovitým napětím 180-600V. Seznam kompatibilních baterií naleznete v aplikaci PV Master.

O nastavení a monitorování v aplikaci PV Master

Otázka: Proč nelze uložit nastavení v PV Master?

Odpověď: Mohlo by to být způsobeno ztrátou připojení k Solar-WiFi.

1. Ujistěte se, že jste připojeni k Solar-WiFi (ujistěte se, že nejsou připojena žádná jiná zařízení) nebo k routeru (pokud je měnič připojen k routeru) a na domovské stránce aplikace je měnič online.
2. Restartujte měnič. Měnič ukládá hodnoty v normálním režimu co 10 minut. Doporučujeme měnit parametry nastavení v režimu „Waiting“.

Otázka: Proč jsou v aplikaci data na domovské stránce a stránce Param odlišná, jako je například nabíjení / vybíjení, hodnota FV, hodnota spotřeby nebo hodnoty sítě?

Odpověď: Vzhledem k tomu, že údaje na domovské stránce a stránce Param se obnovují s jinou časovou prodlevou, může docházet k rozdílu mezi těmito daty. To platí i mezi daty v aplikaci a na portálu GoodWe.

Otázka: V aplikaci jsou některé hodnoty zobrazeny jako NA, například baterie SOH atd. Proč je to tak?

Odpověď: NA znamená, že aplikace neobdržela data z měniče nebo serveru, obvykle je to proto, že je nějaký komunikační problém, jako např. komunikace mezi bateriemi a měničem APP.

Smart Meter a funkce Power Limit

Otázka: Jak funguje funkce omezení výstupního výkonu?

Odpověď: Funkce funguje po splnění následujících podmínek:

1. Ujistěte se, že je Smart Meter připojen správně a komunikace je v pořádku;
2. Zapněte v aplikaci funkci omezení výkonu (Power Limit) a nastavte max. výstupní výkon, který chcete posílat do sítě (přebytky);

Poznámka: Pokud je limit výstupního výkonu nastaven na hodnotu 0W, může se stále vyskytovat odchylka max. 100W, která bude exportována do sítě.

Otázka: Proč po nastavení omezení výkonu na 0W stále dochází k přebytkům do sítě?

Odpověď: Při nastavení omezení výkonu na 0W může docházet k přebytkům do sítě kolem 50-100W.

Otázka: Mohu použít jiný měřicí modul pro měření směru výkonu a proudu místo Smart Meteru?

Odpověď: Nelze, protože komunikační protokol funguje pouze mezi měničem a Smart Meterem, jiný typ měřidla nemůže s měničem komunikovat. Také jakékoli manuální nastavení Smart Meteru může způsobit selhání komunikace.

Otázka: Jaký je maximální povolený proud procházející CT na Smart Meteru?

Odpověď: Max. proud pro CT je 120A.

Další otázky

Otázka: Existuje rychlý způsob, jak zprovoznit systém?

Odpověď: Zkrácený návod na instalaci měniče najdete v manuálu pro rychlou instalaci a v návodu na aplikaci PV Master.

Otázka: Jakou zátěž lze připojit na Back-Up výstup?

Odpověď: Viz. uživatelská příručka na str. 12.

Otázka: Nedojde ke ztrátě záruky, pokud nejdu v některých případech dodržet podmínky uvedené v manuálu?

Odpověď: Pokud se vyskytne problém, který je zaviněn nedodržáním pokynů v manuálu, můžeme poskytnout technickou podporu k vyřešení problému, ale nemůžeme zaručit výměnu nebo vrácení měniče. Takže, pokud existují nějaké zvláštní podmínky, kdy nemůžete 100% dodržovat pokyny uvedené v manuálu, kontaktujte prosím GoodWe pro vyřešení problému.

4.2 ODMÍTNUTÍ ZÁRUKY

Hybridní měniče řady EM jsou přepravovány, používány a provozovány v souladu s normami. Společnost GoodWe má právo neposkytovat záruku nebo technickou podporu v následujících případech:

- Během přepravy došlo k poškození měniče.
- Měnič je mimo záruční dobu a prodloužená záruka není zakoupena.
- Měnič je nainstalován, opraven nebo provozován nesprávným způsobem bez souhlasu společnosti GoodWe.
- Měnič je špatně nainstalován nebo používán v nevhodném prostředí, které není v souladu s tímto dokumentem a nebyl vysloven souhlas společnosti GoodWe pro provoz v těchto podmínkách.
- Instalace nebo nastavení měniče nesplňují požadavky uvedené v tomto dokumentu.
- Měnič je nainstalován nebo provozován v nesouladu s požadavky nebo výstrahami uvedenými v tomto dokumentu.
- Měnič je poškozen vyšší mocí jako je blesk, zemětřesení, požár, vulkanické erupce atd.
- Měnič byl otevřen, změněn nebo byl aktualizován software a hardware bez oprávnění GoodWe.
- Měnič je nainstalován, používán nebo provozován v nesouladu s mezinárodními nebo místními předpisy.
- Připojila se nekompatibilní baterie, solární panel, spotřebiči nebo jiné nekompatibilní zařízení připojené k měniči

Poznámka: GoodWe má právo měnit veškerý obsah v této uživatelské příručce.

* Údržba

Měnič vyžaduje pravidelnou údržbu, podrobnosti jsou uvedeny níže:

UPOZORNĚNÍ: Ujistěte se, že je měnič před údržbou zcela odpojený od stejnosměrného a střídavého proudu a vyčkejte nejméně 5 minut.

Chladič: Jednou za rok vyčistěte chladič čistým hadříkem.

Točivý moment: Jednou za rok zkontrolujte utažení šroubu připojení AC strany a baterie za pomoci momentového klíče.

Vypínač DC (volitelný): Pravidelně kontrolujte DC vypínač, zapněte a vypněte DC vypínač 10krát za sebou jednou za rok, dojde k vyčistění kontaktů a prodlouží se životnost vypínače.

Vodotěsné kryty: Jednou za rok zkontrolujte, zda jsou vodotěsné kryty RS485 a jiné části dobře upevněny.

4.3 TECHNICKÉ PARAMETRY A CERTIFIKÁTY

• TECHNICKÉ PARAMETRY MĚNIČE ET SERIES

Technická data	GW5KL-ET	GW6KL-ET	GW8KL-ET	GW10KL-ET	GW5K-ET	GW8K-ET	GW10K-ET
Baterie							
Podporované typy baterie	Li-Ion			Li-Ion			
Jmenovité napětí baterie (V)	180 ~ 600			180 ~ 600			
Max. nabíjecí proud (A)	25			25			
Max. vybíjecí proud (A)	25			25			
Systém řízení nabíjení Lithiové baterie BMS baterie	Auto-adaptační s BMS			Auto-adaptační s BMS			
FV vstup							
Max. DC vstupní výkon (W)	6500	7800	9600	12000	6500	9600	13000
Max. DC vstupní napětí (V)*	600			1000			
MPPT rozsah napětí (V)	200 ~ 550			200 ~ 850			
Startovací napětí (V)	180			180			
MPPT - napěťový rozsah při plném zatížení (V)	240~ 550	285~550	260~550	320~550	240~850	380~850	460~
Jmenovité vstupní DC napětí (V)	850			480			
Max. vstupní proud (A)	12.5/12.5		12.5/22		12.5/12.5	12.5/12.5	12.5/12.5
Max. zkratový proud (A)	15.2/15.2		15.2/27.6		15.2/15.2		
FV nadproudová ochrana (A)	29.2/29.2		29.2/46.7		29.2/29.2		
FV zpětný proud (A)	0			0			
Počet MPPT	2			2			
Počet stringů na MPPT	1/1		1/2		1/1		
AC výstup (On-Grid)							
Jmenovitý výstupní zdánlivý výkon (VA)	5000	6000	8000	10000	5000	8000	10000
Max. výstupní zdánlivý výkon (VA)	5500	6600	8800	11000	5500	8800	11000
Max. zdánlivý výkon ze sítě (VA)	10000	12000	15000		10000	15000	
Jmenovité výstupní napětí (V)	400/380, 3L/N/PE			400/380, 3L/N/PE			
Jmenovitá výstupní frekvence (Hz)	50/60			50/60			
Max. výstupní proud (A)	8.5	10.5	13.5	16.5	8.5	13.5	16.5
Max. vstupní proud (A)	15.2	18.2	22.7	22.7	15.2	22.7	22.7
Výstupní zapínací proud (špička/doba)	220A/5us			220A/5us			
Max. výstupní RMS nadproudová ochrana (A)	8.5	10.5	13.5	16.5	8.5	13.5	16.5
AC zpětný proud (pohotovostní režim) (A)	0			0			
Výstupní účinník	~ 1 (Nastavitelný od 0.8 induktivní do 0.8 kapacitní)						
Výstupní THDi (jmenovitý výstup)	< 3%			< 3%			
AC výstup (Back-Up)							
Max. výstupní zdánlivý výkon (VA)	5000	6000	8000	10000	5000	8000	10000
Max. špičkový zdánlivý výstupní výkon (VA)***	10000, 60sec	12000, 60sec	16000, 60sec	16500, 60sec	10000, 60sec	16000, 60sec	16500, 60sec
Max. výstupní proud (A)	8.5	10.5	13.5	16.5	8.5	13.5	16.5
Jmenovité výstupní napětí (V)	400/380			400/380			
Jmenovitá výstupní frekvence (Hz)	50/60			50/60			
Výstupní zapínací proud (špička/doba)	50A/2us			50A/2us			
Max. výstupní RMS nadproudová ochrana (A)	15.2	18.2	24.2	25.0	15.2	18.2	25.0
Výstupní THDv (ohmická zátěž)	< 3%			< 3%			

Technická data	GW5KL-ET	GW6KL-ET	GW8KL-ET	GW10KL-ET	GW5K-ET	GW8K-ET	GW10K-ET
Ochrana							
Ostrovní ochrana	Integrovaná (AFD)						
Ochrana proti přepólování FV vstupu	Integrovaná						
Detekce izolačního odporu	Integrovaná						
Ochrana únikového proudu	Integrovaná						
Výstupní nadproudová ochrana	Integrovaná						
Výstupní zkratová ochrana	Integrovaná						
Ochrana proti přepólování baterie	Integrovaná						
Ochrana proti výstupnímu přepětí	Integrovaná						
Všeobecná data							
Rozsah provozní teploty (°C)	-35 ~ 60						
Relativní vlhkost	0- 95%						
Kategorie vnějších vlivů	Venkovní & vnitřní						
Vnější stupeň znečištění	Třída 1,2,3						
Třída ochrany	Třída I						
Kategorie přepětí	DC II: ACIII						
Max. nadmořská výška pro provoz (m)	≤ 4000						
Chlazení	Pasivní chlazení						
Hluk (dB)	< 30						
Ovládání	LED&APP						
Komunikace s BMS	RS485; CAN						
Komunikace se Smart Meterem	RS485						
Komunikace s EMS	VRS485 (Izolovaná)						
Komunikace s Portal	Wi-Fi						
Váha (kg)	24			25			24
Rozměry (Šířka*Výška*Hloubka mm)	516*415*180						
Uchycení	Držák uchycení na zeď						
Stupeň ochrany	IP65						
Spotřeba v režimu Stand-by (W) ****	< 15						
Topologie	Bez transformátoru						
Certifikáty a Standardy							
Regulace sítě	AS/NZS 4777.2:2015			CEI 0-21; VDE4105-AR-N; VDE0126-1-1; EN50438; G83/2; G100			
Bezpečnostní regulace	IEC62109-1&2, IEC62040-1			IEC 621091&2, IEC 620401			
EMC	EN61000-6-1, EN61000-6-2, EN61000-6-3, EN61000-6-4, EN61000A-4-16A, EN61000-4-18, EN61000-4-29						

* Pro systém s 1000V, max. jmenovité napětí je 950V

** Podle místních regulací

*** Dosáhne pouze pokud je dostatek energie z FV a z baterie

**** bez Back-Up výstupu

CERTIFIKÁTY MĚNIČŮ ŘADY ET



G100 IEC62109-1 CEI 0-21
RD1699 VDE0126-1-1 VDE-AR-N 4105 NRS 097-2-1

DALŠÍ TESTY

Pro australské požadavky, v testu THDi, je třeba přidat Zref mezi měničem a sítí.

RA, XA pro fázový vodič.
RN, XN pro neutrální vodič

Zref:
RA=0,24;XA=j0,15 na 50Hz;
RN=0,16;XN=j0,10 na 50Hz;

4.4 SHRUTÍ VAROVÁNÍ

- [1] Měnič nelze instalovat v blízkosti hořlavých a výbušných látek nebo silných elektromagnetických polí, str. 6
- [2] Nezapomeňte, že tento měnič je těžký! Buďte opatrní při vytahování z obalu, str. 7
- [3] Polaritu FV stringu nesmíte přehodit, jinak by mohlo dojít k poškození měniče, str. 8
- [4] Ujistěte se, že před připojením měniče je vypínač baterie vypnutý a jmenovité napětí baterie odpovídá specifikaci ET, před připojením baterie na měnič zajistěte, aby byl měnič zcela odpojen od napájení FV a střídavého proudu, str. 9
- [5] Ujistěte se, že je měnič před připojením AC kabelu úplně odpojen od napájení stejnosměrným nebo střídavým proudem, viz str. 10
- [6] Před připojením zařízení Smart Meter a CT se ujistěte, že je AC kabel zcela odpojen od napájení střídavým proudem, viz str. 13

DODATEK: DEFINICE KATEGORIE OCHRANY

Definice kategorie přepětí

KATEGORIE I	U speciálně chráněných zařízení, což jsou slaboproudé spotřebiče
KATEGORIE II	Na vývodech z podružných rozvaděčů, což je zařízení určené pro připojení k pevné instalaci
KATEGORIE III	Za hlavním rozvaděčem, což je zařízení pevné instalace
KATEGORIE VI	Na přívodu do budovy, kdy se jedná o začátek instalace

Definice kategorie prostředí

Parametry vlhkosti	Stupeň		
	3K3	4K2	4K4H
Rozmezí teploty	0 ~ +40 C	-33 ~ +40 C	-20 ~ +55 C
Rozmezí vlhkosti	5% ~ 85%	15% ~ 100%	4% ~ 100%

	Okolní teplota	Relativní vlhkost	Aplikováno na
Venkovní	-20 ~ 50 C	4% ~ 100%	PD3
Vnitřní - neklimatizováno	-20 ~ 50 C	5% ~ 95%	PD3
Vnitřní - klimatizováno	0 ~ 40 C	5% ~ 85%	PD2

Definice stupně znečištění

<i>Stupeň znečištění I</i>	Žádné nebo pouze suché, nevodivé znečištění. Znečištění nemá žádný vliv
<i>Stupeň znečištění II</i>	Obvykle dochází pouze k nevodivému znečištění. Je třeba počítat i s občasným výskytem dočasné vodivosti způsobené kondenzací
<i>Stupeň znečištění III</i>	Dochází k výskytu vodivého znečištění nebo suchého nevodivého znečištění, které se mění na vodivé, působením kondenzace
<i>Stupeň znečištění VI</i>	Trvalé vodivé znečištění vznikající například vlivem působení vodivého prachu, deště a sněhu